

**КАЛИБРЫ-ГЛУБИНОМЕРЫ ШПОНОЧНЫЕ
ДЛЯ ОТВЕРСТИЙ ДИАМЕТРОМ**

св. 90 до 200 мм

Конструкция и размеры

ГОСТ

24117—80*

Keyway depth gauges for holes with diameter
over 90 to 200 mm. Design and dimensions

ОКП 39 3181

Постановлением Государственного комитета СССР по стандартам от 26 апреля
1990 г. № 1034 срок действия установлен

с 01.01.81

до 01.01.2000

1. Настоящий стандарт распространяется на калибры для контроля глубины шпоночных пазов по ГОСТ 23360—78.

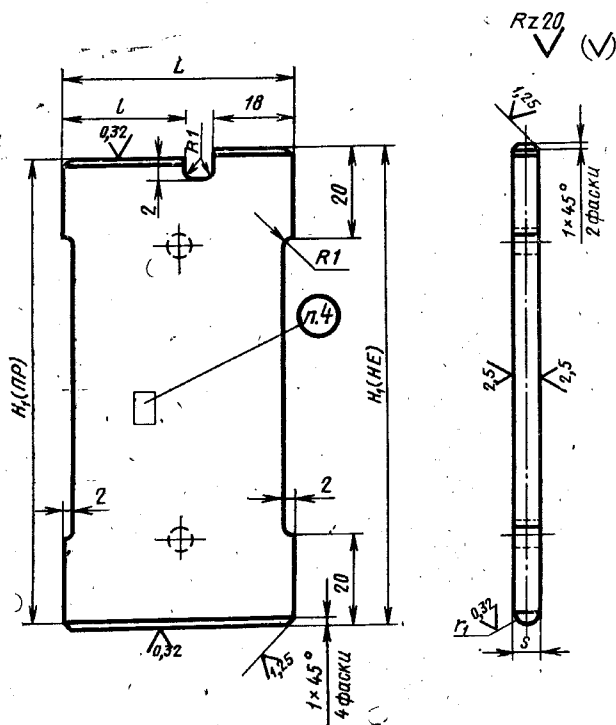
2. Размеры калибров-глубиномеров должны соответствовать указанным на черт. и в табл. 1.

Издание официальное

Перепечатка воспрещена

★

* Переиздание (июль 1993 г.) с Изменением № 1,
утвержденным в декабре 1983 г. (ИУС № 4—84)



Примечание. Допускаются отверстия диаметром 3—5 мм (указаны штриховой линией) при обработке заготовок пакетом и для подвешивания.

Таблица 1

мм

Размер $d+t_2$	Пред. откл. размера $d+t_2$	H_1				L	l	s	r_1
		Новый калибр		Пред. откл.	Предельный размер калибра ПР				
		Наибольший предельный размер							
		ПР	НЕ						
Св. 95 до 120	+0,2	$(d+t_2)+0,0355$	$(d+t_2)+0,2075$	-0,015	50	30	6	40	
Св. 120 до 130			$(d+t_2)+0,2090$						
Св. 130 до 150	+0,3	$(d+t_2)+0,0410$	$(d+t_2)+0,3100$	-0,018	60	40	8	70	
Св. 150 до 180									
Св. 180 до 200									
Св. 200 до 225		$(d+t_2)+0,0500$	$(d+t_2)+0,3090$	-0,020					

Примечание. d — номинальный внутренний диаметр втулки; t_2 — глубина паза втулки изделия.

1—2. (Измененная редакция, Изм. № 1).

3. Технические требования — по ГОСТ 2015—84.

3а. Обозначения калибров-глубиномеров для шпоночных пазов втулок диаметрами по нормальному ряду чисел Ra 20 должны соответствовать указанным в табл. 2.

3б. Условные обозначения калибров-глубиномеров должны состоять из наименования калибра, его обозначения и обозначения настоящего стандарта.

Пример условного обозначения калибра-глубиномера для контроля глубины шпоночного паза втулки по ГОСТ 23360—78 с $d=150$ мм:

Глубиномер 8315-0565 ГОСТ 24117—80

3а—3б. (Введены дополнительно, Изм. № 1).

4. Маркировать: обозначение, номинальный размер H_1 , цифровые величины предельных отклонений изделия, обозначение назначения сторон (ПР, НЕ) и товарный знак.

(Измененная редакция, Изм. № 1).

Таблица 2

Диаметр, мм	t_2 номин., мм	Обозначение	Применяемость
100	6,4	8315-0557	
105		8315-0558	
110		8315-0559	
120	7,4	8315-0561	
125		8315-0562	
130		8315-0563	
140	8,4	8315-0564	
150		8315-0565	
160		8315-0566	
170	9,4	8315-0567	
180		8315-0568	
190		8315-0569	
200	10,4	8315-0571	

Примечание. Диаметры 105, 120, 130, 150, 170 и 190, не входящие в нормальный ряд чисел Ra 20, включены как наиболее часто применяемые.