

3. паспорт № 7ИУС10-86

25576-83

Узм. 1, 2, 3



ГОСУДАРСТВЕННЫЙ СТАНДАРТ
СОЮЗА ССР

**КАЛИБРЫ ДЛЯ СОЕДИНЕНИЙ
С ТРАПЕЦЕИДАЛЬНОЙ РЕЗЬБОЙ
НАСОСНО-КОМПРЕССОРНЫХ ТРУБ
И МУФТ К НИМ**

ТИПЫ, ОСНОВНЫЕ РАЗМЕРЫ И ДОПУСКИ

ГОСТ 25576—83

Издание официальное

Цена 3 коп.

ГОСУДАРСТВЕННЫЙ КОМИТЕТ СССР ПО СТАНДАРТАМ

Москва



РАЗРАБОТАН Министерством нефтяной промышленности

ИСПОЛНИТЕЛЬ

В. А. Бутейкис

ВНЕСЕН Министерством нефтяной промышленности

Зам. начальника Технического управления **В. Д. Барановский**

УТВЕРЖДЕН И ВВЕДЕН В ДЕЙСТВИЕ Постановлением Государственного комитета СССР по стандартам от 5 января 1983 г. № 3

**КАЛИБРЫ ДЛЯ СОЕДИНЕНИЙ С ТРАПЕЦЕИДАЛЬНОЙ
РЕЗЬБОЙ НАСОСНО-КОМПРЕССОРНЫХ ТРУБ
И МУФТ К НИМ**

Типы, основные размеры и допуски

Gauges for trapezoidal thread connections
for tubing pipes with couplings. Types, basic
dimensions and tolerances

**ГОСТ
25576—83**

ОКП 39 3174

Постановлением Государственного комитета СССР по стандартам от 5 января
1983 г. № 3 срок введения установлен

с 01.01.85

Несоблюдение стандарта преследуется по закону

Настоящий стандарт распространяется на рабочие и контрольные конические резьбовые и гладкие калибры предназначенные для контроля трапецеидальной резьбы и уплотнительных поверхностей соединений насосно-компрессорных труб и муфт к ним типа НКМ и труб типа НКБ по ГОСТ 633—80.

1. ТИПЫ КАЛИБРОВ

1.1. Калибры должны изготавливаться следующих типов:

- Р — резьбовые рабочие пробки;
- Р-П — резьбовые рабочие кольца с полным профилем;
- Р-Н — резьбовые рабочие кольца с неполным профилем;
- К-Г-Р — гладкие контрольные пробки;
- Г — гладкие рабочие пробки и кольца;
- К-Г-Г — гладкие контрольные пробки;
- Г-У — гладкие рабочие пробки и кольца;
- К-Г-Г-У — гладкие контрольные пробки;
- Г-В — гладкие рабочие пробки (только для труб типа НКБ).

1.2. Назначение калибров установлено в обязательном приложении.

1.3. Технические условия на калибры должны соответствовать ГОСТ 24672—81.

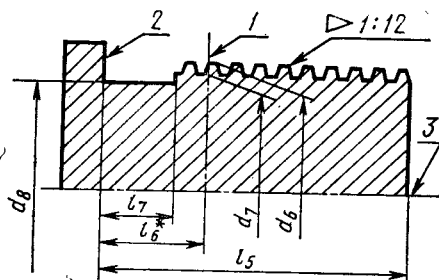
2. ОБОЗНАЧЕНИЯ

- 2.1. В настоящем стандарте приняты следующие обозначения:
- D — внутренний диаметр резьбы калибров-колец типов Р-П и Р-Н в измерительной плоскости;
 - D_1 — диаметр калибра-кольца типа Г в измерительной плоскости;
 - d — диаметр калибра-пробки типа Г в измерительной плоскости;
 - d_1 — диаметр калибра-пробки типа Г-У в измерительной плоскости;
 - d_2 — диаметр калибра-пробки типа Г-В в измерительной плоскости;
 - d_3 — диаметр калибра-пробки типа К-Г-Р в измерительной плоскости;
 - d_4 — диаметр калибра-пробки типа К-Г-Г в измерительной плоскости;
 - d_5 — диаметр калибра-пробки типа К-Г-Г-У и калибра-кольца типа Г-У в измерительной плоскости;
 - d_6 — наружный диаметр резьбы калибра-пробки типа Р в основной плоскости;
 - d_7 — внутренний диаметр резьбы калибра-пробки типа Р в основной плоскости;
 - d_8 — диаметр проточки калибра-пробки типа Р;
 - d_9 — диаметр проточки калибра-пробки типа Г;
 - d_{10} — диаметр проточки калибра-пробки типа Г-У;
 - L — длина калибров-колец типов Р-П и Р-Н;
 - l — длина калибра-пробки типа Г;
 - l_1 — длина калибра-пробки типа Г-У;
 - l_2 — длина калибра-пробки типа К-Г-Р;
 - l_3 — длина калибра-пробки типа К-Г-Г и калибра-кольца типа Г;
 - l_4 — длина калибра-пробки типа К-Г-Г-У и калибра-кольца типа Г-У;
 - l_5 — расстояние от измерительной плоскости до малого торца калибра-пробки типа Р;
 - l_6 — расстояние от измерительной плоскости до основной плоскости калибра-пробки типа Р;
 - l_7 — длина проточки калибра-пробки типа Р;
 - l_8 — длина проточки калибра-пробки типа Г.

3. ОСНОВНЫЕ РАЗМЕРЫ

3.1. Основные размеры рабочих и контрольных калибров, профиль резьбы и их предельные отклонения должны соответствовать указанным на черт. 1—10 и в таблице.

Калибр-пробка типа Р

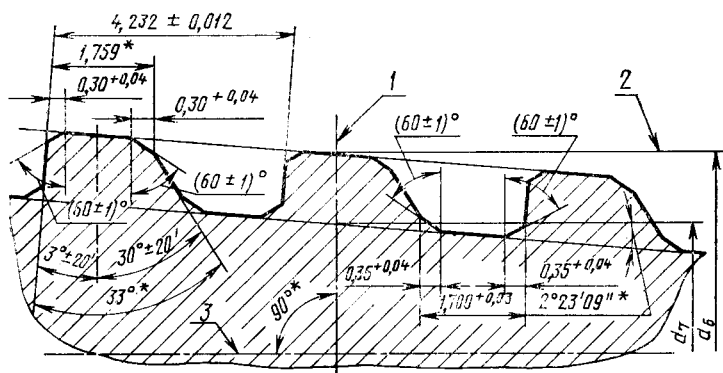


* Размер для справок

1—основная плоскость; 2—измерительная плоскость; 3—ось резьбы

Черт. 1

Профиль резьбы калибра-пробки типа Р

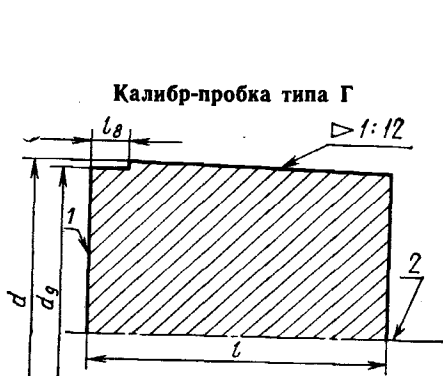


* Размеры для справок.

1—основная плоскость; 2—линия, параллельная оси резьбы; 3—ось резьбы

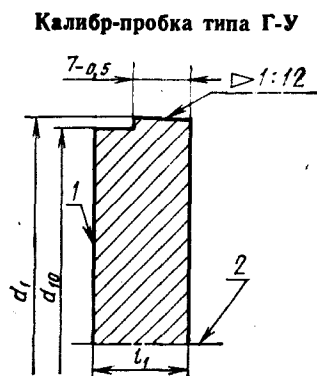
Черт. 2

3.2. Предельные отклонения наружного диаметра резьбы калибра-пробки типа Р в любом сечении не должны превышать предельных отклонений наружного диаметра резьбы в основной плоскости, указанных в таблице.



1—измерительная плоскость; 2—ось калибра

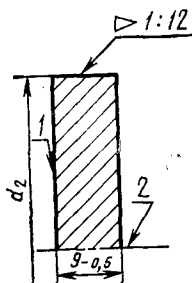
Черт. 3



1—измерительная плоскость; 2—ось калибра

Черт. 4

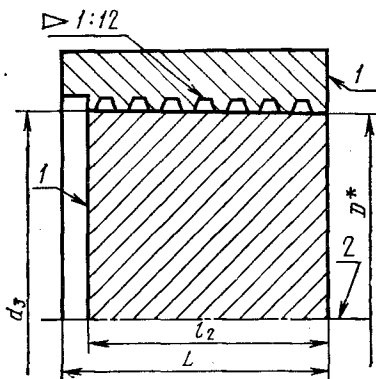
Калибр-пробка типа Г-В



1—измерительная плоскость; 2—ось калибра

Черт. 5

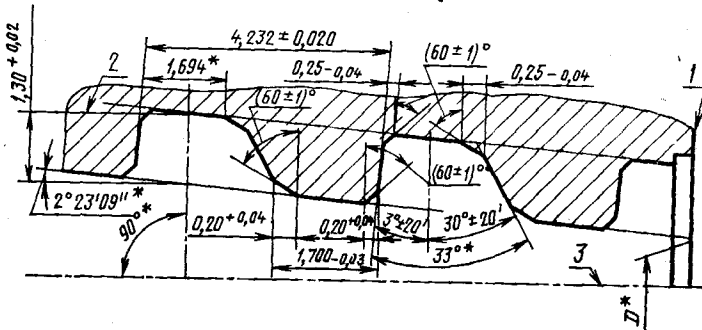
Калибры-кольца типов Р-П и Р-Н и калибр-пробка типа К-Г-Р



* Размер для справок.
1—измерительные плоскости; 2—ось калибров

Черт. 6

Профиль резьбы калибра-кольца типа Р-П

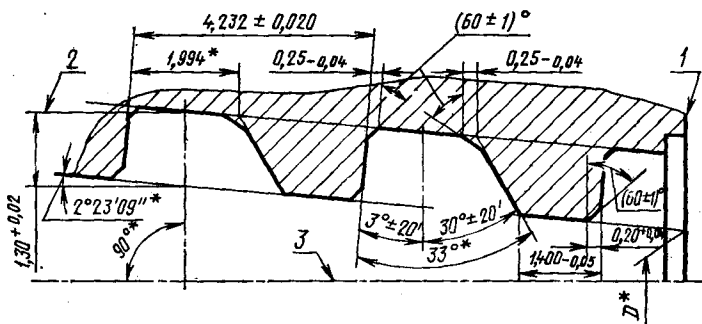


* Размеры для справок.

1—измерительная плоскость; 2—линия, параллельная оси резьбы;
3—ось резьбы

Черт. 7

Профиль резьбы калибра-кольца типа Р-Н



* Размер для справок.

1—измерительная плоскость; 2—линия, параллельная оси резьбы;
3—ось резьбы

Черт. 8

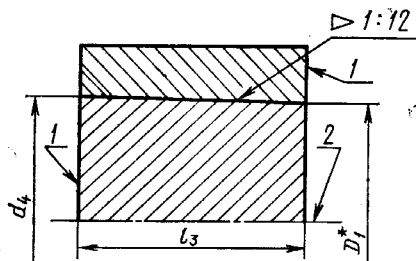
3.3. Предельные отклонения (в мм) разности внутренних диаметров резьбы должны быть:

калибра-пробки типа Р на длине l_5-l_7	+0,020;
калибров-колец типов Р-П и Р-Н на длине L	-0,010
	-0,035.

Предельные отклонения разности диаметров должны быть:

калибров-пробок типов К-Г-Р и К-Г-Г соответственно	
на длине l_2 и l_3	+0,010
калибров-пробок типа Г на длине $l-l_8$	+0,015
калибров-колец типа Г на длине l_3	-0,010
калибров-пробок типов Г-У, Г-В и К-Г-Г-У и калибров-колец типа Г-У на длине калибра	-0,025
	$\pm 0,005$.

Калибр-кольцо типа Г
и калибр-пробка типа К-Г-Г

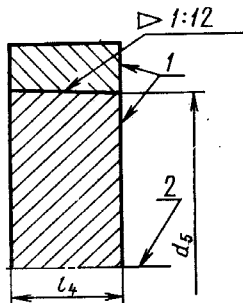


* Размер для справок.

1—измерительные плоскости; 2—ось калибров

Черт. 9

Калибр-кольцо Г-У
и калибр-пробка типа
К-Г-Г-У



1—измерительные плоскости; 2—ось калибров

Черт. 10

При контроле разности диаметров вышеуказанных резьбовых и гладких калибров на другой длине предельные отклонения должны быть пропорционально изменены.

3.4. Предельные отклонения шага резьбы относятся к расстоянию между двумя витками резьбы калибров.

3.5. Шаг резьбы и ширина площадок измеряются параллельно оси резьбы калибра.

3.6. При припасовке калибров-колец типов Р-П и Р-Н к калибрам-пробкам типа К-Г-Р и калибров-колец типа Г к калибрам-пробкам типа К-Г-Г расстояние между измерительными плоскостями калибров должно быть равно соответственно номинальным значениям размеров l_4 и l_5 . Предельные отклонения $\pm 0,10$ мм.

Несовпадение измерительных плоскостей при припасовке калибров-колец типа Г-У к калибрам-пробкам типа К-Г-Г-У должно быть не более $\pm 0,10$ мм.

3.7. Допуск параллельности измерительных плоскостей при припасовке рабочих калибров-колец к контрольным калибрам-пробкам должен быть 0,05 мм.

3.8. Допуск перпендикулярности измерительных плоскостей к оси резьбы и к оси рабочих поверхностей соответственно резьбовых и гладких калибров-пробок должен быть 0,025 мм.

3.9. Допуск прямолинейности боковых сторон профиля резьбы должен быть 0,003 мм.

3.10. Параметр шероховатости поверхности профиля резьбы Ra по ГОСТ 2789—73 не должен быть более 0,32 мкм.

3.11. Комплект калибров для каждого типа насосно-компрессорных труб должен состоять из контрольных и рабочих резьбовых и гладких калибров, указанных в п. 1.1.

По заказу потребителя допускается изготовление отдельно рабочих резьбовых и гладких калибров-пробок или калибров-колец.

Калибры-кольца в количестве до 10 шт. должны комплектоваться с одним гладким контрольным калибром-пробкой, к которому они должны быть припасованы.

3.12. Условное обозначение калибра должно включать: наименование и тип калибра; обозначение резьбы, состоящее из типа и условного диаметра трубы;

обозначение настоящего стандарта.

Примеры условных обозначений калибров: гладкий рабочий калибр-пробка для контроля резьбы муфт к трубам типа НКМ с условным диаметром 102 мм:

Пробка Г НКМ 102 ГОСТ 25576—83

резьбовой рабочий калибр-кольцо с неполным профилем для контроля резьбы труб типа НКБ с условным диаметром 89 мм:

Кольцо Р-Н НКБ 89 ГОСТ 25576—83

Продолжение

Условный диаметр трубы	Тип трубы	Диаметр резьбы в основной плоскости калибров-пробок типа Р		Диаметр проточки калибров-пробок типов		Длина калибров						Расстояние от измерительной плоскости калибра-пробки типа Р		Длина про- точки калибров-пробок типов					
		внутренний	наружный	Р	Г	Г-У	Р-П и Р-Н	пробки типа Г	пробки типа Г-У	пробки типа К-Г-Р	пробки типа К-Г-Г	кожуха типа Г-У	кожуха типа К-Г-Г	кожуха типа К-Г-У	до малого торца	до основной плоскости	Р	Г	
		d_6 (пред. откл. -0,05)	d_7 (пред. откл. +0,01)	d_8	d_9	d_{10}	L	l	l ₁	l ₂	l ₃	l ₄	l ₅	l ₆	l ₇	l ₈	l ₉	l ₁₀	
		Поле допуска ±																	
		IT 16 2																	
		Пред. откл. ±1,0																	
60	НКМ	60,325	57,925	56	57	53	37	48	15,0	33	25	10	53	20,6	13	8			
	НКБ	64,667	62,267	60	61	56	44	56	13,5	40	44	16	61	18,6	17	12			
73	НКМ	73,025	70,625	69	70	66	37	48	15,0	33	25	10	53	20,0	13	8			
	НКБ	77,667	75,267	73	74	69	49	61	13,5	45	49	16	66	18,6	17	12			
89	НКМ	88,900	86,500	85	86	81	47	58	15,0	43	35	10	63	19,4	13	8			
	НКБ	93,667	91,267	89	90	85	49	61	13,5	45	49	16	66	18,6	17	12			
102	НКМ	101,600	99,200	97	98	94	47	58	15,0	43	35	10	63	18,8	13	8			
	НКБ	106,667	104,267	102	103	98	49	61	13,5	45	49	16	66	18,6	17	12			
114	НКБ	119,667	117,267	115	116	111	49	61	13,5	45	49	16	66	18,6	17	12			

Примечания:

1. Предельные отклонения размера d_6 относятся только к калибрам-пробкам типа К-Г-Г-У.
2. Калибры для труб типа НКМ с условным диаметром 114 мм должны изготавливаться по ГОСТ 25575—83.

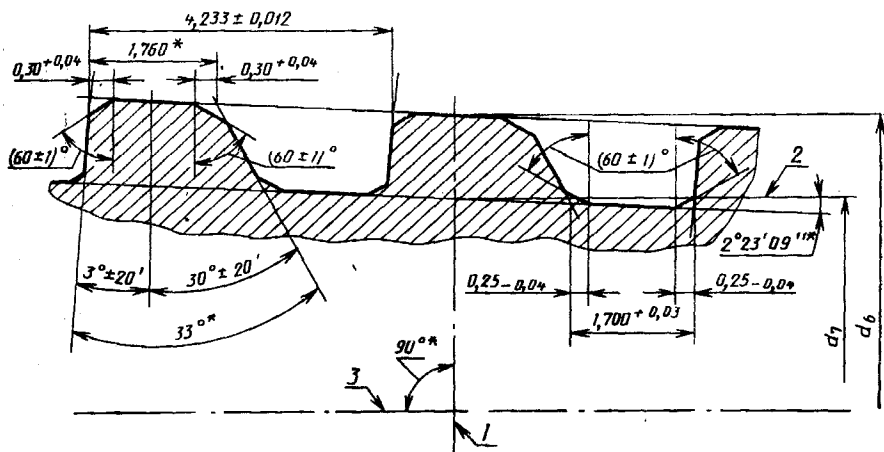
Изменение № 1 ГОСТ 25576—83 Калибры для соединений с трапецидальной резьбой насосно-компрессорных труб и муфт к ним. Типы, основные размеры и допуски

Постановлением Государственного комитета СССР по стандартам от 17.07.86 № 2147 срок введения установлен

с 01.11.86

Пункт 3.1. Чертежи 2, 7, 8 заменить новыми:

Профиль резьбы калибра-пробки типа Р



* Размеры для справок.

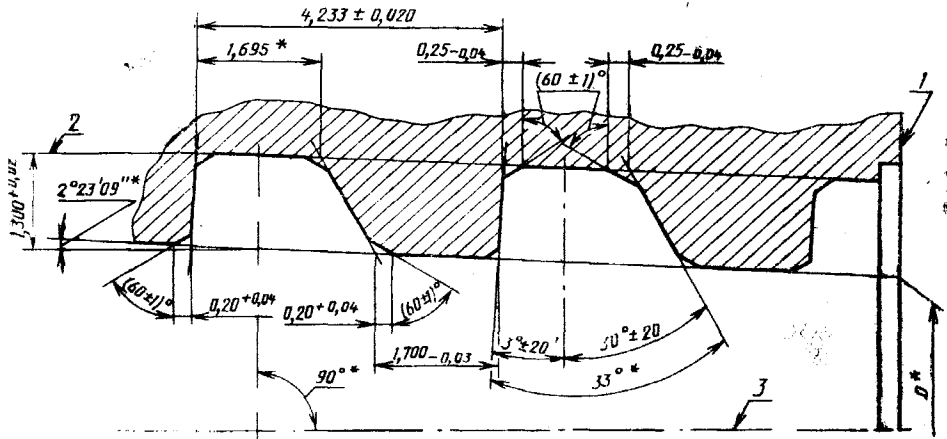
1—основная плоскость; 2—линия, параллельная оси резьбы; 3—ось резьбы

Черт. 2

(Продолжение см. с. 114)

(Продолжение изменения к ГОСТ 25576—83)

Профиль резьбы калибра-кольца типа Р-П

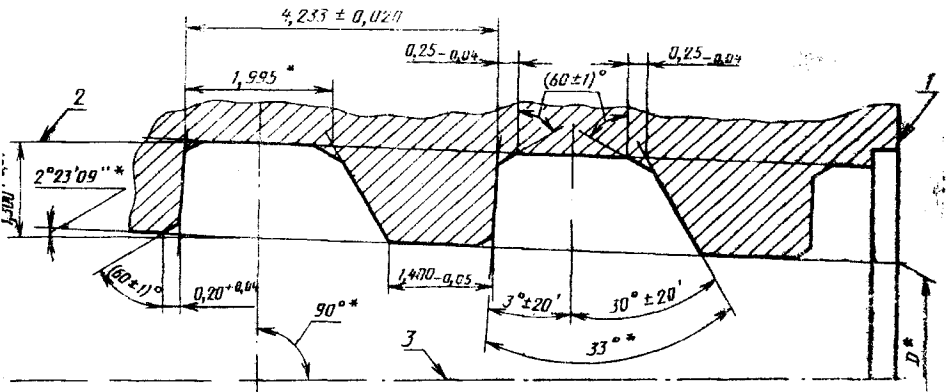


* Размеры для справок.

1—измерительная плоскость; 2—линия, параллельная оси резьбы; 3—ось резьбы

Черт. 7

Профиль резьбы калибра-кольца типа Р-Н



* Размеры для справок.

1—измерительная плоскость; 2—линия, параллельная оси резьбы; 3—ось резьбы

Черт. 8

(Продолжение см. с. 115)

(Продолжение изменения к ГОСТ 25576—83)

Таблица. Головка. Заменить обозначение: $\pm \frac{IT16}{\Sigma}$ на h16;

графа d_1 . Заменить значение: 54,975 на 55,475;

графа l . Заменить значения: 48 на 46 (2 раза), 56 на 54, 61 на 59 (4 раза), 58 на 56 (2 раза);

графа l_1 . Заменить значение: 15,0 на 16,5 (4 раза);

графа l_5 . Заменить значения: 53 на 51 (2 раза), 61 на 59, 66 на 64 (4 раза), 63 на 61 (2 раза).

Пункт 3.6. Заменить слова: « l_4 и l_5 » на « l_2 и l_3 ».

Приложение. Таблица 1. Графа «Область применения». Последний абзац. заменить слова: «муфт типа НКМ» на «раструбных концов труб типа НКБ».

Пункт 2 изложить в новой редакции: «2. Кольца типов Р-П, Р-Н, Г, Г-У для контроля труб типа НКМ и выпельных концов труб типа НКБ и пробки типов К-Г-Р, К-Г-Г и К-Г-Г-У».

(ИУС № 10 1986 г.)

Изменение № 2 ГОСТ 25576—83 Калибры для соединений с трапецидальной резьбой насосно-компрессорных труб и муфт к ним. Типы, основные размеры и допуски

Утверждено и введено в действие Постановлением Государственного комитета СССР по стандартам от 28.01.88 № 144

Дата введения 01.06.88

Пункт 3.1. Чертежи 2, 7, 8. Заменить значения: $3^{\circ} \pm 20'$ на $3^{\circ} \pm 30'$; $30^{\circ} \pm 20'$ на $30^{\circ} \pm 30'$.

(Продолжение см. с. 108)

(Продолжение изменения к ГОСТ 25576—83)

Таблица. Графа 1. Заменить значения: 46 на 41 (2 раза); 54 на 48; 59 на 53 (4 раза); 56 на 51 (2 раза);
графа 1_а. Заменить значения: 51 на 46 (2 раза); 59 на 53; 64 на 58 (4 раза); 61 на 56 (2 раза).

(ИУС № 4 1988 г.)

Изменение № 3 ГОСТ 25576—83 Калибры для соединений с трапецидальной резьбой насосно-компрессорных труб и муфт к ним. Типы, основные размеры и допуски

Утверждено и введено в действие Постановлением Государственного комитета СССР по стандартам от 14.12.88 № 4084

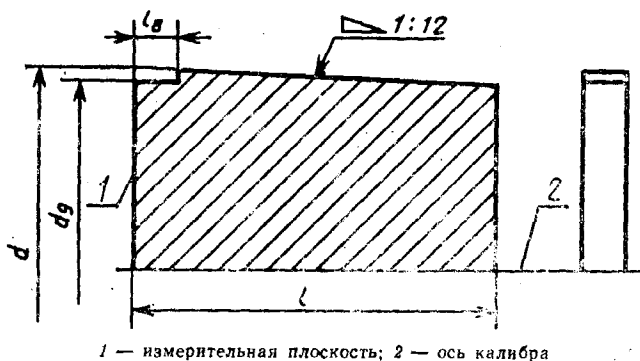
Дата введения 01.06.89

Пункт 1.1 дополнить абзацем: «Г-Н — гладкие рабочие пробки (неполные)».

Пункт 2.1. Для обозначений d , d_g , l , l_g заменить слова: «тип Г» на «типов Г и Г-Н».

Пункт 3.1 дополнить чертежом — 11:

Калибр-пробка типа Г-Н



1 — измерительная плоскость; 2 — ось калибра

Черт. 11

(Продолжение см. с. 76)

(Продолжение изменения к ГОСТ 25576—83)

Пункт 3.3. Заменить слова: «калибров-пробок типа Г» на «калибров-пробок типов Г и Г-Н»;

таблица. Заменить тип калибров-пробок: Г на «Г и Г-Н».

Приложение. Пункт 1. Заменить типы пробок: «Г-У и Г-В» на «Г-У, Г-В и Г-Н»;

таблицу 1 дополнить обозначением пробки типа Г-Н:

Тип пробки	Область применения
Г-Н	Контроль овальности резьбы

(ИУС № 3 1989 г.)