

2533-88



ГОСУДАРСТВЕННЫЙ СТАНДАРТ
СОЮЗА ССР

**КАЛИБРЫ ДЛЯ ТРУБНОЙ
ЦИЛИНДРИЧЕСКОЙ РЕЗЬБЫ
ДОПУСКИ**

ГОСТ 2533-88
(СТ СЭВ 354-87)

Издание официальное



БЗ 2-88/206

Цена 5 коп.

ГОСУДАРСТВЕННЫЙ КОМИТЕТ СССР ПО СТАНДАРТАМ
Москва

КАЛИБРЫ ДЛЯ ТРУБНОЙ ЦИЛИНДРИЧЕСКОЙ
РЕЗЬБЫ

Допуски

ГОСТ
2533-88Gauges for straight pipe thread.
Tolerances

(СТ СЭВ 354-87)

ОКП 39 3154

Дата введения 01.01.89

Несоблюдение стандарта преследуется по закону

Настоящий стандарт распространяется на резьбовые и гладкие калибры для контроля трубной цилиндрической резьбы по ГОСТ 6357-81 и устанавливает виды калибров, профиль резьбы, длину рабочей части, допуски и формулы для определения размеров резьбовых и гладких калибров.

1. ОБОЗНАЧЕНИЯ

В настоящем стандарте приняты следующие обозначения размеров и допусков:

- b_1 — ширина канавки резьбового калибра-пробки, резьбового калибра-кольца или ролика с полным профилем резьбы;
- b_3 — ширина канавки резьбового калибра-пробки, резьбового калибра-кольца или ролика с укороченным профилем резьбы;
- d — номинальный наружный диаметр наружной резьбы;
- d_1 — номинальный внутренний диаметр наружной резьбы;
- d_2 — номинальный средний диаметр наружной резьбы;
- D — номинальный наружный диаметр внутренней резьбы;
- D_1 — номинальный внутренний диаметр внутренней резьбы;
- D_2 — номинальный средний диаметр внутренней резьбы;
- F_1 — расстояние между линией среднего диаметра и вершиной укороченного профиля резьбы калибра;
- F_3 — высота укороченного профиля резьбы калибра;
- H_1 — допуск гладкого калибра-пробки для внутренней резьбы;
- H_2 — допуск гладкого калибра-кольца или калибра-скобы для наружной резьбы;

- H_p — допуск гладкого контрольного калибра-пробки для нового гладкого калибра-скобы и гладкого контрольного калибра-пробки для контроля износа гладкого калибра-скобы;
- L — длина свинчивания по ГОСТ 6357-81;
- m — расстояние между серединой поля допуска T_R проходного и непроходного резьбовых калибров-колец и серединой поля допуска T_{CP} резьбового контрольного проходного калибра-пробки;
- N_k — среднее значение длины свинчивания N по ГОСТ 6357-81;
- P — шаг резьбы;
- r — радиус закругления вершины и впадины профиля резьбовых проходных калибров-пробок, калибров-колец и роликов калибров-скоб;
- S — отклонение реального положения оси канавки b_3 относительно номинального (смещение канавки);
- T_{CP} — допуск среднего диаметра резьбового контрольного проходного и непроходного калибров-пробок, резьбового калибра-пробки для контроля износа и установочного калибра-пробки;
- T_d — допуск наружного диаметра наружной резьбы;
- T_{d_2} — допуск среднего диаметра наружной резьбы;
- T_{D_1} — допуск внутреннего диаметра внутренней резьбы;
- T_{D_2} — допуск среднего диаметра внутренней резьбы;
- T_P — допуск шага резьбы калибра;
- T_{PL} — допуск среднего диаметра резьбового проходного и непроходного калибров-пробок;
- T_R — допуск среднего диаметра резьбового проходного и непроходного калибров-колец;
- T_{a_1} — допуск угла наклона боковой стороны профиля резьбы калибра с полным профилем;
- T_{a_2} — допуск угла наклона боковой стороны профиля резьбы калибра с укороченным профилем;
- u — удвоенная величина среза вершины резьбы калибра;
- W_{GO} — величина среднедопустимого износа проходных резьбовых калибра-пробки и калибра-кольца;
- W_{NG} — величина среднедопустимого износа непроходных резьбовых калибра-пробки и калибра-кольца;
- Z_1 — расстояние от середины поля допуска H_1 гладкого проходного калибра-пробки до проходного (нижнего) предела внутреннего диаметра внутренней резьбы; величина среднедопустимого износа гладкого проходного калибра-пробки;
- Z_2 — расстояние от середины поля допуска H_2 гладкого проходного калибра-кольца или калибра-скобы до проходного (верхнего) предела наружного диаметра наружной резьбы; величина среднедопустимого износа гладкого проходного калибра-кольца или гладкого проходного калибра-скобы;

- Z_{PL} — расстояние от середины поля допуска T_{PL} резьбового проходного калибра-пробки до проходного (нижнего) предела среднего диаметра внутренней резьбы;
- Z_R — расстояние от середины поля допуска T_R резьбового проходного калибра-кольца до проходного (верхнего) предела среднего диаметра наружной резьбы.

2. ВИДЫ КАЛИБРОВ

2.1. Для контроля наружной резьбы применяются калибры и соответствующие им контрольные калибры видов: ПР (1), КПР-ПР (2), КПР-НЕ (3), К-И (6), ПР (7), У-ПР (8), НЕ (9), У-НЕ (10), НЕ (11), КНЕ-ПР (12), КНЕ-НЕ (13), КИ-НЕ (16), ПР (17), НЕ (18), К-ПР (19), К-НЕ (20) и К-И (25), для контроля внутренней резьбы — калибры видов: ПР (21), НЕ (22), ПР (23) и НЕ (24).

2.2. Номера видов калибров, их наименование, назначение и правила применения — по ГОСТ 24939-81.

3. ПРОФИЛЬ РЕЗЬБЫ И ДЛИНА РАБОЧЕЙ ЧАСТИ КАЛИБРОВ

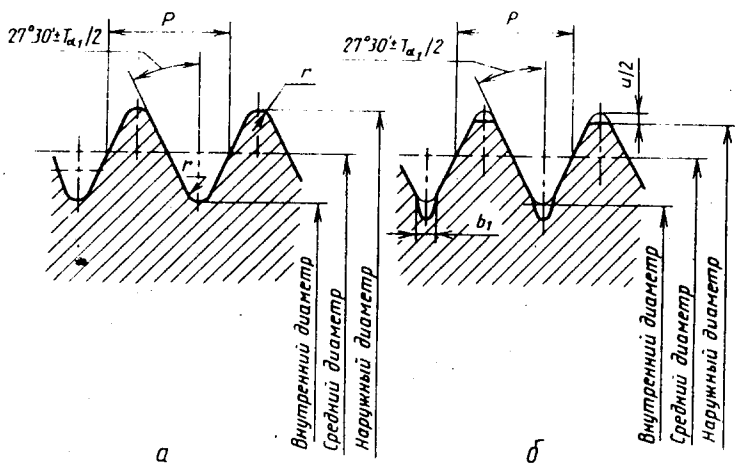
3.1. Калибры-пробки вида ПР (21) должны иметь полный профиль резьбы в соответствии с указанным на черт. 1а, калибры-кольца вида ПР (1) и калибры-скобы вида ПР (7) — в соответствии с указанным на черт. 2а.

3.2. Полный профиль резьбы калибров видов ПР (21), ПР (1) и ПР (7) должен иметь радиус r по вершинам и впадинам резьбы. Значения радиусов r , относящиеся к номинальному профилю резьбы, должны соответствовать указанным в табл. 1.

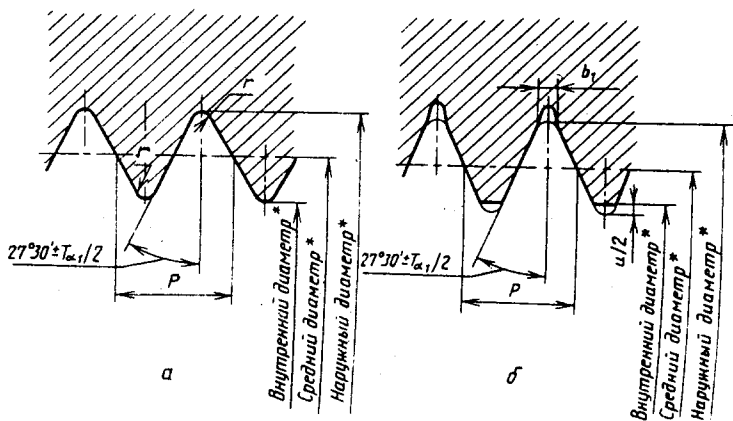
3.3. Допускается изготавливать калибры-пробки вида ПР (21) с профилем в соответствии с указанным на черт. 1б, калибры-кольца вида ПР (1) и калибры-скобы вида ПР (7) — в соответствии с указанным на черт. 2б, имеющими вершины, срезанные по хорде, проходящей через точки касания дуги окружности закругленного профиля резьбы по ГОСТ 6357-81 на величину $u/2$ и с канавкой шириной b_1 .

Числовые значения u и b_1 должны соответствовать указанным в табл. 1. Величина u является справочной, служит для расчета диаметров по вершинам резьбы и непосредственному контролю не подлежит. Форма канавки произвольная.

Примечание. Размеры впадин резьбы изделий (наружный диаметр внутренней резьбы и внутренний диаметр наружной резьбы) калибром со срезанной вершиной не контролируются.



Черт. 1



* Не относится к калибру вида ПР (7)

Черт. 2

Размеры в мм

P	Число шагов на длине 25,4 мм	h_1 , не более	$u = 0,14784P$	r , не более
0,907	28	0,20	0,134	0,125
1,337	19	0,30	0,198	0,184
1,814	14	0,40	0,268	0,249
2,309	11	0,50	0,341	0,317

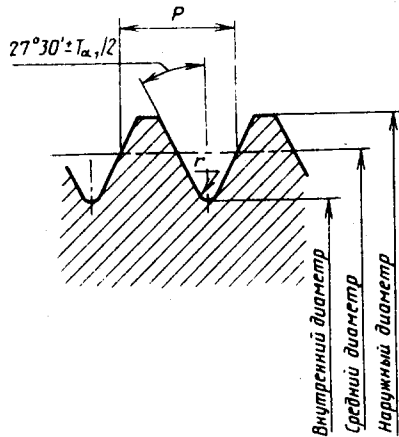
Примечание. Радиус r является исходным для проектирования резьбообразующего инструмента и не подлежит обязательному контролю.

3.4 Калибры-пробки видов КПр-Пр (2), У-Пр (8), У-НЕ (10), КНЕ-Пр (12), КНЕ-НЕ (13), и Ки-НЕ (16) должны иметь профиль резьбы со срезанными вершинами и с радиусом r по впадинам резьбы в соответствии с указанным на черт. 3. Размеры радиусов r должны соответствовать значениям, указанным в табл. 1.

Примечания:

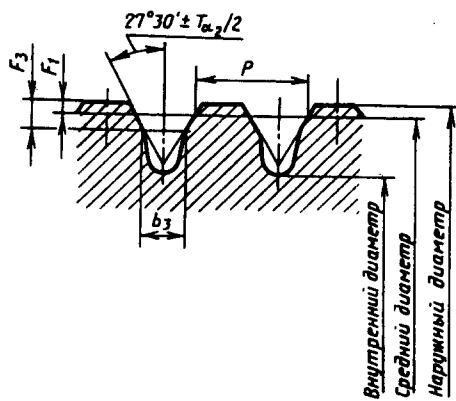
1. Значение среза вершин резьбы определяется формулами для расчета наружного диаметра калибров, указанными в табл. 9.

2. Размеры впадин резьбы проходного калибра-кольца вида Пр (1) калибром-пробкой вида КПр-Пр (2) со срезанной вершиной не контролируются.

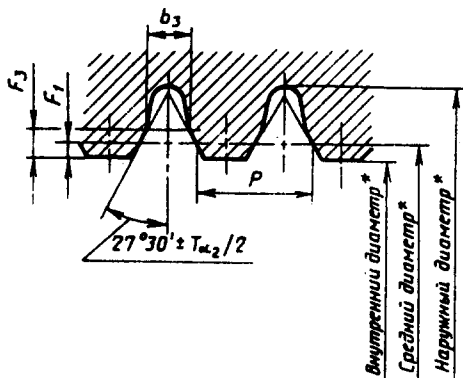


Черт. 3

3.5 Калибры-пробки видов КПр-НЕ (3), К-И (6) и НЕ (22) должны иметь укороченный профиль резьбы в соответствии с указанным на черт. 4, калибры-кольца вида НЕ (11) и калибры-скобы вида НЕ (9) в соответствии с указанным на черт. 5.



Черт. 4



Черт. 5

* Не относится к калибру вида HE (9).

Укороченный профиль резьбы калибра должен выполняться с канавкой b_3 и размерами F_1 и F_3 , указанными в табл. 2. Форма канавки произвольная.

Величина F_1 является справочной, служит для расчета диаметров по вершинам резьбы калибров с укороченным профилем и непосредственному контролю не подлежит.

Таблица 2

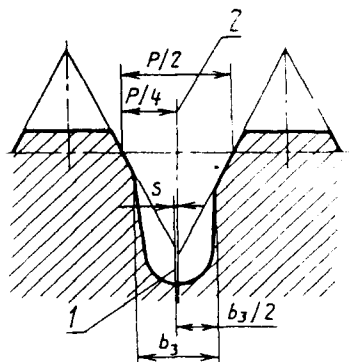
Размеры в мм

P	Число шагов на длине 25,4 мм	$F_1 = 0,1P$	b_3		F_3
			Номин.	Пред. откл.	
0,907	28	0,091	0,25	$\pm 0,03$	От 0,20 до 0,35
1,337	19	0,134	0,40	$\pm 0,04$	„ 0,30 „ 0,50
1,814	14	0,181	0,50	$\pm 0,05$	„ 0,40 „ 0,70
2,309	11	0,231	0,80	$\pm 0,05$	„ 0,40 „ 0,70

3.6. Смещение S канавки относительно боковых сторон профиля резьбы (черт. 6) должно быть не более предельного отклонения ширины канавки b_3 , указанного в табл. 2.

Предельное отклонение ширины b_3 канавки может быть увеличено на удвоенную разность между предельным и действительным значениями смещения S , если действительное значение меньше предельного.

П р и м е ч а н и е. Вместо размера b_3 и смещения S допускается контролировать высоту F_3 (черт. 4).



1 — реальное положение оси канавки; 2 — номинальное положение оси канавки

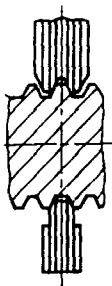
Черт. 6

3.7. Длина резьбы рабочей части резьбовых калибров должна быть не менее значений, указанных в табл.3.

Таблица 3

Обозначение (номер вида) калибра	Длина резьбы рабочей части калибра, мм
ПР (1)	$0,8 N_k$
КПР-ПР (2)	$0,8 N_k + P$
КПР-НЕ (3)	$3P$
К-И (6)	$3P$
ПР (7)	$0,8 N_k$
У-ПР (8)	$0,8 N_k + P$
НЕ (9)	В соответствии с табл. 9 и черт. 7
У-НЕ (10)	
НЕ (11)	$3P$
КНЕ-ПР (12)	$3P$
КНЕ-НЕ (13)	$3P$
КИ-НЕ (16)	$3P$
ПР (21)	$0,8 N_k$
НЕ (22)	$3P$

Примечание. Для длин свинчивания L по ГОСТ 6357-81 длина резьбы рабочей части проходных калибров должна составлять не менее $0,8$ длины свинчивания резьбы.



Черт. 7

3.8. Длина рабочей части гладких калибров для контроля наружного диаметра наружной резьбы и внутреннего диаметра внутренней резьбы должна быть не менее значений, указанных в табл. 4.

Таблица 4

Обозначение (номер вида) калибра	Длина рабочей части калибра, мм
ПР (17)	$3P$ (для калибра-скобы) $0,8 N_k$
НЕ (18)	(для калибра-кольца) $3P$

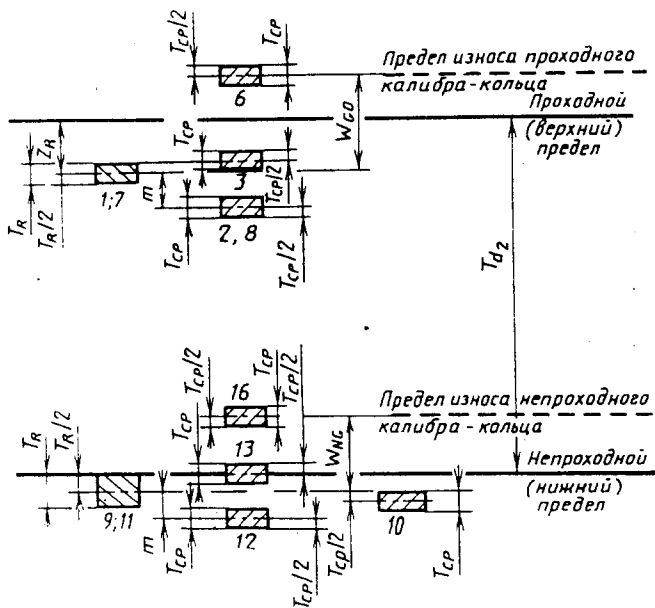
Продолжение табл. 4

Обозначение (номер вида) калибра	Длина рабочей части калибра, мм
К-ПР (19)	3P
К-НЕ (20)	3P
ПР (23)	0,8 N _k
НЕ (24)	3P
К-И (25)	3P

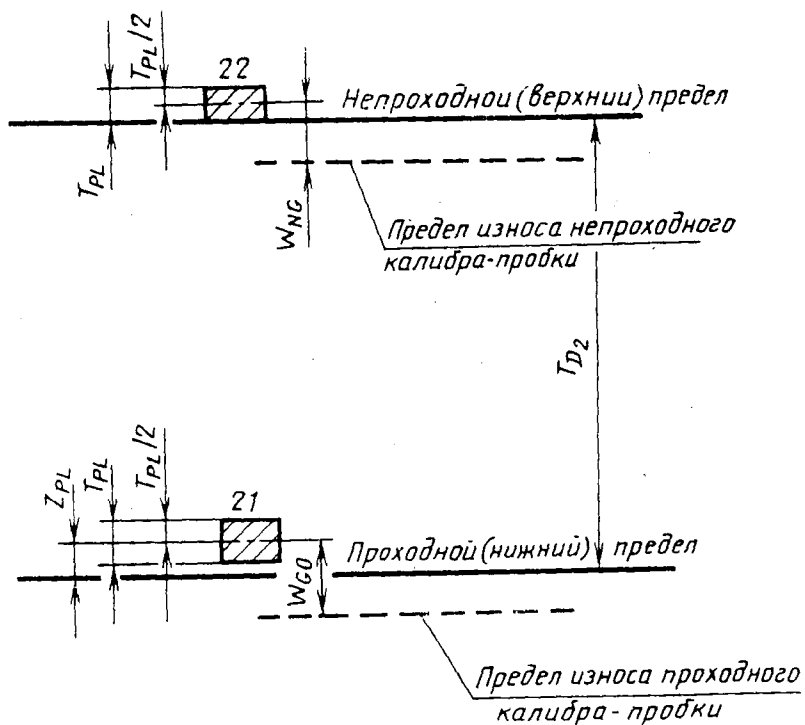
4. ДОПУСКИ РЕЗЬБОВЫХ КАЛИБРОВ

4.1. Расположение полей допусков среднего диаметра, а также допуски и величины, определяющие положение полей допусков и предел износа калибров для контроля наружной резьбы должны соответствовать указанным на черт. 8 и в табл. 5, для контроля внутренней резьбы — указанным на черт. 9 и в табл. 5.

Примечание. Числа у полей допусков обозначают номера видов калибров.



Черт. 8



Черт. 9

мкм

T _{d₂} ; T _{D₂} по ГОСТ 6357-81	T _R	T _{PL}	T _{CP}	m	Z _R	Z _{PL}	W _{GO}		W _{NG}	
							ка- либр- коль- цо	ка- либр- проб- ка	ка- либр- коль- цо	ка- либр- проб- ка
Св. 80 до 125	15	10	9	17	2	8	18	14	13	10
„ 125 „ 200	20	12	10	20	9	13	23	19	17	13
„ 200 „ 315	25	15	13	24	13	18	28	23	21	17
„ 315 „ 500	33	20	17	30	20	24	33	27	28	19

Примечания:

1. Значения T_{CP} максимальные. При расчете размеров резьбовых калибров видов: КПР-ПР (2), У-ПР (8), У-НЕ (10) и КНЕ-ПР (12) допускается увеличение наименьшего предельного размера среднего диаметра резьбы калибров на значение до T_{CP}/2 для обеспечения запаса на износ.

2. С целью ограничения числа проходных калибров для резьб класса точности В следует изготавливать по допускам калибров для резьб класса точности А.

4.2. Допуски угла наклона боковой стороны профиля резьбы калибров должны быть расположены симметрично ($\pm \frac{T_{a_1}}{2}$ или $\pm \frac{T_{a_2}}{2}$) относительно номинального угла.

Значения $\frac{T_{a_1}}{2}$ для полного профиля и $\frac{T_{a_2}}{2}$ для укороченного профиля приведены в табл. 6

Таблица 6

P, мм	Число шагов на длине 25,4 мм	$\frac{T_{a_1}}{2}$	$\frac{T_{a_2}}{2}$
0,907	28	15'	16'
1,337	19	13'	16'
1,814	14	11'	14'
2,309	11	10'	14'

4.3. Допуск шага T_p на длине резьбовой части калибров — 5 мкм.

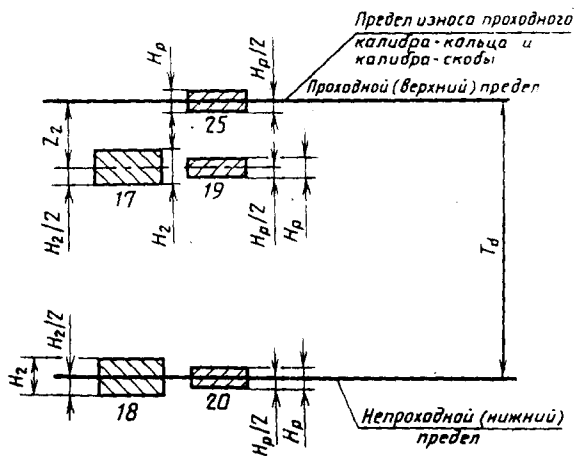
Примечания:

1. Значение T_p относится к расстоянию между любыми витками резьбы калибра.

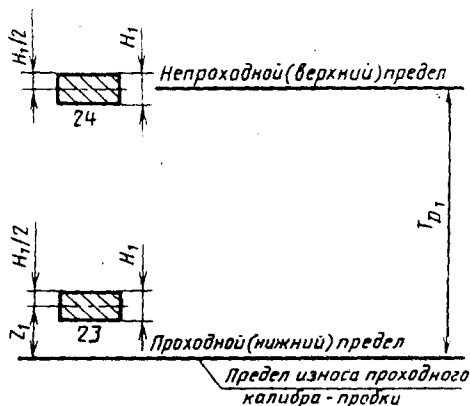
2. Действительное отклонение может быть со знаком минус или плюс.

5. ДОПУСКИ ГЛАДКИХ КАЛИБРОВ

5.1. Расположение полей допусков гладких калибров, а также допуски и величины, определяющие положение полей допусков и предел износа калибров для контроля наружного диаметра наружной резьбы должны соответствовать указанным на черт. 10 и в табл. 7, для контроля внутреннего диаметра внутренней резьбы — указанным на черт. 11 и в табл. 8.



Черт. 10



Черт. 11

Таблица 7

МКМ

T_d по ГОСТ 6357-81	H_2	H_p	Z_2
Св. 140 до 335	16	4	38
„ 335 „ 850	30	6	54

Таблица 8

МКМ

T_{D_1} по ГОСТ 6357-81	H_1	Z_1
Св. 180 до 375	16	38
„ 375 „ 710	26	52

6. РАСЧЕТ КАЛИБРОВ

6.1. Размеры диаметров резьбовых калибров для контроля наружной и внутренней резьбы должны определяться по формулам, указанным в табл. 9.

Обозначение (номер вида) калибра	Наименование и назначение калибра	Профиль резьбы по чертежу	Наружный диаметр		Средний диаметр			Внутренний диаметр	
			Номин.	Пред. откл.	Номин.	Пред. откл.	Предел износа	Номин.	Пред. откл.
ПР (1)	Калибр-кольцо резьбовой проходной нерегулируемый	2а	d , не менее	-	-	-	-	-	-
		2б		$d_2 - Z_R$	$\pm \frac{T_R}{2}$	-	$\frac{T_R}{d_1 - 2} \pm \frac{T_R}{d_1 + u + \frac{T_R}{2}}$	$\pm \frac{T_R}{2}$	
КПР-ПР (2)	Калибр-пробка резьбовой контрольный проходной для нового резьбового проходного нерегулируемого калибра-кольца	3	$d - u - \frac{T_{PL}}{2}$	$\pm \frac{T_{PL}}{2}$	$d_3 - Z_R - m$	$\pm \frac{T_{CP}}{2}$	-	$d_1 - T_{PL}$, не более	-
			$d_2 - Z_R + \frac{T_{R+}}{2} + 2F_1$	$\pm \frac{T_{PL}}{2}$	$d_3 - Z_R + \frac{T_R}{2}$	$\pm \frac{T_{CP}}{2}$	-	$d_1 - T_{PL}$, не более	-
КПР-НЕ (3)	Калибр-пробка резьбовой контрольный непроходной для нового резьбового проходного нерегулируемого калибра-кольца	4	$d_2 - Z_R + \frac{T_{R+}}{2} + 2F_1$	$\pm \frac{T_{PL}}{2}$	$d_3 - Z_R + \frac{T_R}{2}$	$\pm \frac{T_{CP}}{2}$	-	$d_1 - T_{PL}$, не более	-

Калибры для наружной резьбы

Продолжение табл. 9

Обозначение (номер вида) калибра	Наименование и назначение калибра	Профиль резцы по чертежу	Внутренний диаметр		Средний диаметр			Наружный диаметр	
			Номинал	Пред. откл.	Номинал	Пред. откл.	Предел износа	Номинал	Пред. откл.
К-И (6)	Калибр-пробка резьбовой контрольный для контроля износа резьбового проходного регулируемого калибра-колыда	4	$d_2 - Z_R + W_{GO} + 2F_1$	$\pm \frac{T_{PL}}{2}$	$d_1 - Z_R + W_{GO}$	$\pm \frac{T_{CP}}{2}$	—	$d_1 - T_{PL}$ не более	Пред. откл.
ПР (7)	Калибр-скоба резьбовой проходной	2а, 2б	Размеры и предельные отклонения не регламентированы, а определяются калибром вида У-ПР (8). Радиальное биение профиля роликов не более 5 мкм						
У-ПР (8)	Калибр-пробка резьбовой установочный для резьбового проходного калибра-скобы	3	$d - u - \frac{T_{PL}}{2}$	$\pm \frac{T_{PL}}{2}$	$d_2 - Z_R - m$	$\pm \frac{T_{CP}}{2}$	—	$d_1 - T_{PL}$ не более	—
НЕ (9)	Калибр-скоба резьбовой непроходной	5	Размеры и предельные отклонения не регламентированы, а определяются калибром вида У-НЕ (10). Радиальное биение профиля роликов не более 5 мкм. Профиль должен соответствовать только с двумя боковыми сторонами контролируемой наружной резьбы.						

Продолжение табл. 9

Обозначение (номер вида) калибра	Наименование и назначение калибра	Профиль резцы по чертежу	Наружный диаметр		Средний диаметр			Внутренний диаметр	
			Номин.	Пред. откл.	Номин.	Пред. откл.	Пред. дел. износа	Номин.	Пред. откл.
У-НЕ (10)	Калибр-пробка резбовой установочный для резбового непроходного калибра-скобы	3	$d - Td_2$	$\pm TPL$	$d_2 - Td_2 - \frac{TR}{2}$ $\frac{TCP}{2}$	$\pm \frac{TCP}{2}$	-	d_1 , не более	-
НЕ (11)	Калибр-кольцо резбовой непроходной регулируемый	5	$d + TPL$, не менее	-	$d_2 - Td_2 - \frac{TR}{2}$	$\pm \frac{TR}{2}$	-	$d_2 - Td_2 - \frac{TR}{2}$ $- 2F_1$	$\pm TR$
КНЕ-ПР (12)	Калибр-пробка резбовой контрольный проходной для нового резбового непроходного регулируемого калибра-кольца	3	d	$\pm TPL$	$d_2 - Td_2 - \frac{TR}{2}$ $- m$	$\pm \frac{TCP}{2}$	-	d_1 , не более	-

Продолжение табл. 9

Обозначение (номер вида) калибра	Наименование и назначение для калибра	Профиль резьбы по чертежу	Наружный диаметр		Средний диаметр				Внутренний диаметр	
			Номинал.	Пред. откл.	Номинал.	Пред. откл.	Предел износа	Номинал.	Пред. откл.	
КНЕ-НЕ (13)	Калибр-пробка резьбовой контрольный непроходной для нового резьбового непроходного нерегулируемого калибра-кольца	3	$d - Td_2$	$\pm TPL$	$d_3 - Td_2$	$\pm \frac{TCP}{2}$	-	d_1 , не более	-	-
			$d - Td_2 - \frac{TR}{2} + WNG$	$\pm TPL$	$d_3 - Td_2 - \frac{TR}{2} + WNG$	$\pm \frac{TCP}{2}$	-	d_1 , не более	-	
КИ-НЕ (16)	Калибр-пробка резьбовой контрольный для контроля износа резьбового непроходного нерегулируемого калибра-кольца	3	$d - Td_2 - \frac{TR}{2} + WNG$	$\pm TPL$	$d_3 - Td_2 - \frac{TR}{2} + WNG$	$\pm \frac{TCP}{2}$	-	d_1 , не более	-	-
			$D + \frac{TPL}{2}$	$\pm TPL$	$D_2 + ZPL$	$\pm \frac{TPL}{2}$	$D_2 + \frac{ZPL}{2} - WGO$	D_1 , не более	-	
ИР (21)	Калибр-пробка резьбовой проходной	16	$D - u - \frac{TPL}{2}$	$\pm \frac{TPL}{2}$	$D_2 + ZPL$	$\pm \frac{TPL}{2}$	$D_2 + \frac{ZPL}{2} - WGO$	D_1 , не более	-	-
			$D + \frac{TPL}{2}$	$\pm TPL$	$D_2 + ZPL$	$\pm \frac{TPL}{2}$	$D_2 + \frac{ZPL}{2} - WGO$	D_1 , не более	-	

Продолжение табл. 9

Обозначение (номер вида) калибра	Наименование и назначение калибра	Профиль резцы по чертежу	Наружный диаметр		Средний диаметр			Внутренний диаметр	
			Номинал.	Пред. откл.	Номинал.	Пред. откл.	Пред. дел износа	Номинал.	Пред. откл.
HE (22)	Калибр-пробка резьбовой непроходной	4	$D_2 + TD_2 + \frac{TPL}{2} + 2F_1$	$\pm TPL$	$D_1 + TD_2 + \frac{TPL}{2}$	$\pm \frac{TPL}{2}$	$D_2 + TD_2 + \frac{TPL}{2} - W_{NG}$	$D_1 - TD_1$ не более	-

Примечания:

1. При расчете исполнительных размеров калибров следует определять наименьший предельный размер для калибров-колец и наибольший предельный размер для калибров-пробок.
2. Формулы для расчета размеров и предельные отклонения среднего диаметра калибров-колец видов ПР (1) и HE (11) приведены для координирования полей допусков контрольных калибров и контроля калибров-колец измерительными приборами.
3. Значения W_{GO} и W_{NG} калибров-пробок видов К-И (6) и КИ-HE (16) следует принимать по табл. 5 для калибров-колец.

6.2. Размеры диаметров гладких калибров для контроля наружной и внутренней резьбы должны определяться по формулам, указанным в табл. 10

Таблица 10

Обозначение (номер вида) калибра	Наименование и назна- чение вида калибра	Диаметр калибра	
		Номин.	Пред. откл.
Калибры для наружной резьбы			
ПР (17)	Калибр-кольцо гладкий проходной или калибр- скоба гладкий проходной	$d - Z_2$	$\pm \frac{H_2}{2}$
НЕ (18)	Калибр-скоба гладкий непроходной или калибр- кольцо гладкий непроход- ной	$d - T_d$	$\pm \frac{H_2}{2}$
К-ПР (19)	Калибр-пробка гладкий контрольный проходной для нового гладкого про- ходного калибра-скобы	$d - Z_2$	$\pm \frac{H_p}{2}$
К-НЕ (20)	Калибр-пробка гладкий контрольный проходной для нового гладкого неп- роходного калибра-скобы	$d - T_d$	$\pm \frac{H_p}{2}$
К-И (25)	Калибр-пробка гладкий контрольный для контро- ля износа гладкого про- ходного калибра-скобы	d	$\pm \frac{H_p}{2}$
Калибры для внутренней резьбы			
ПР (23)	Калибр-пробка гладкий проходной	$D_1 + Z_1$	$\pm \frac{H_1}{2}$
НЕ (24)	Калибр-пробка гладкий непроходной	$D_1 + T_{D_1}$	$\pm \frac{H_1}{2}$

ИНФОРМАЦИОННЫЕ ДАННЫЕ

1. РАЗРАБОТАН И ВНЕСЕН Министерством станкостроительной и инструментальной промышленности СССР

ИСПОЛНИТЕЛИ

И.А. Медовой, Г.С. Кудинова (руководитель темы), Н.В. Казмина

2. УТВЕРЖДЕН И ВВЕДЕН В ДЕЙСТВИЕ Постановлением Государственного комитета СССР по стандартам от 27.04.88 № 1167
3. Срок проверки – 1998 г., периодичность проверки – 10 лет.
4. Стандарт полностью соответствует СТ СЭВ 354-87.
5. ВЗАМЕН ГОСТ 2533-79
6. ССЫЛОЧНЫЕ НОРМАТИВНО-ТЕХНИЧЕСКИЕ ДОКУМЕНТЫ

Обозначение НТД, на который дана ссылка	Номер пункта
ГОСТ 6357-81 ГОСТ 24939-81	Вводная часть, 1, 3.3, 3.7, 4.1, 5.1 2.2

Редактор *А.Л. Владимиров*
Технический редактор *И.Н. Дубина*
Корректор *Р.Н. Корчагина*

Сдано в наб. 16.05.88 Подп. в печ. 01.06.88 1,5 усл. п. л. 1,5 усл. кр.-отг. 1,25 уч.-изд. л.
Тир. 25000 Цена 5 коп.

Ордена „Знак Почета” Издательство стандартов, 123840, Москва, ГСП,
Новопресненский пер., 3.

Набрано в Издательстве стандартов на НПУ

Тип. „Московский печатник”, Москва, Лялин пер., 6. Зак. 6491