

## КАЛИБРЫ ПАЗОВЫЕ ДЛЯ РАЗМЕРОВ ДО 3 мм

## Конструкция и размеры

Splined gauges for dimensions up to 3 mm.  
Design and dimensions

ГОСТ  
24967-81

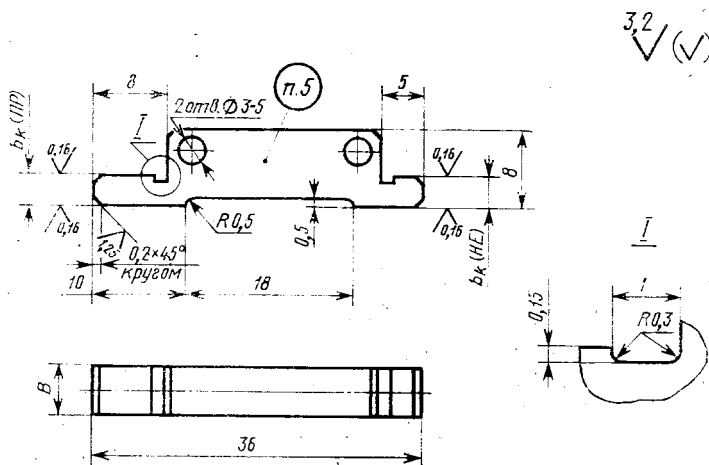
ОКП 39 3100

Постановлением Государственного комитета СССР по стандартам от 29 сентября 1981 г. № 4412 срок введения установлен

с 01.01.82

Несоблюдение стандарта преследуется по закону

1. Настоящий стандарт распространяется на поэлементные калибры для контроля шлицевых пазов втулок по ГОСТ 1139—80.
2. Основные размеры калибров должны соответствовать указанным на чертеже и в табл. 1.



Примечание. Допускается не изготавливать отверстия диаметром 2 мм.

Издание официальное

Перепечатка воспрещена



Переиздание. Июль 1986 г.

Таблица 1

мм

Обозначение	Применяемость	$b_k$ номин.	$B$	Масса, кг≈
8154-0201		2,5	6	0,004
8154-0202		3,0	8	0,005

Пример условного обозначения калибра  $b_k = 2,5$  мм с полем допуска D9:

*Калибр 8154-0201 D9 ГОСТ 24967—81*

3. Исполнительные размеры  $b_k$  — по ГОСТ 21401—75, для поля допуска F10 — должны соответствовать указанным в табл. 2.

Таблица 2

мм

$b_k$ номин.	Наибольший предельный размер нового калибра			Предельный размер изношенного калибра ПР
	ПР	НБ	Пред. откл.	
2,5	2,5120	2,5470	—0,002	2,5060
3,0	3,0120	3,0470		3,0060

4. Технические требования — по ГОСТ 2015—84.

5. Маркировать — по ГОСТ 2015—84.