

14025-84



ГОСУДАРСТВЕННЫЙ СТАНДАРТ
СОЮЗА ССР

**КАЛИБРЫ ПРЕДЕЛЬНЫЕ
ДЛЯ ИЗДЕЛИЙ ИЗ ДРЕВЕСИНЫ
И ДРЕВЕСНЫХ МАТЕРИАЛОВ**

ДОПУСКИ

ГОСТ 14025—84

Издание официальное



ГОСУДАРСТВЕННЫЙ КОМИТЕТ СССР ПО СТАНДАРТАМ

Москва

Цена 5 коп.

РАЗРАБОТАН Министерством лесной, целлюлозно-бумажной и деревообрабатывающей промышленности СССР

ИСПОЛНИТЕЛИ

В. А. Бардонов, В. С. Серебряков, С. Г. Заверюха

ВНЕСЕН Министерством лесной, целлюлозно-бумажной и деревообрабатывающей промышленности СССР

Зам. министра В. М. Венцлавский

УТВЕРЖДЕН И ВВЕДЕН В ДЕЙСТВИЕ Постановлением Государственного комитета СССР по стандартам от 14 декабря 1984 г. № 4430

Редактор *А. Л. Владимиров*
Технический редактор *Г. А. Макарова*
Корректор *И. Л. Асауленко*

Сдано в наб. 14.01.85 Подп. в печ. 11.03.85 1,25 усл. п. л. 1,25 усл. кр.-отг. 0,90 уч.-изд. л.
Тир. 20000 Цена 5 коп.

Ордена «Знак Почета» Издательство стандартов, 123840, Москва, ГСП,
Новопресненский пер., 3.

Калужская типография стандартов, ул. Московская, 256. Зак. 140

**КАЛИБРЫ ПРЕДЕЛЬНЫЕ
ДЛЯ ИЗДЕЛИЙ ИЗ ДРЕВЕСИНЫ
И ДРЕВЕСНЫХ МАТЕРИАЛОВ****Допуски**Limit gauges in woodworking.
Tolerances**ГОСТ
14025—84****Взамен
ГОСТ 14025—80**

ОКП 39 3100

Постановлением Государственного комитета СССР по стандартам от 14 декабря 1984 г. № 4430 срок введения установлен**с 01.01.86****Несоблюдение стандарта преследуется по закону**

Настоящий стандарт распространяется на предельные гладкие калибры для контроля линейных размеров деталей и сборочных единиц из древесины и древесных материалов, предназначенные для контроля отверстий и валов с номинальными размерами до 3150 мм и с допусками от 10 до 18-го качества по ГОСТ 6449.1—82, а также глубин и высот уступов с номинальными размерами до 120 мм и с допусками от 13 до 17-го качества по ГОСТ 6449.1—82.

Для контроля размеров с допусками, отличающимися от установленных ГОСТ 6449.1—82, рекомендуется применять калибры по настоящему стандарту, соответствующие ближайшему меньшему допуску по ГОСТ 6449.1—82.

1. ОБОЗНАЧЕНИЯ

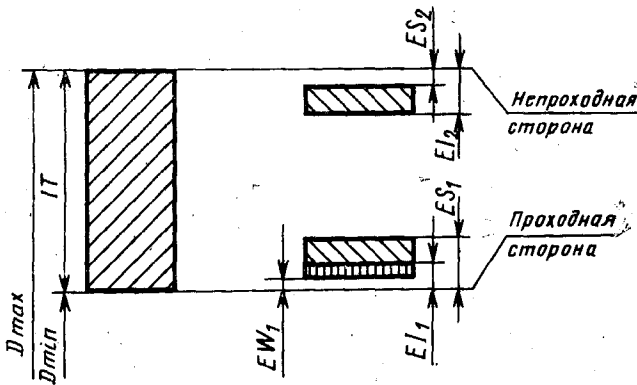
1.1. В настоящем стандарте приняты следующие обозначения размеров изделия и сторон калибра:

- D — номинальный размер изделия;
- D_{\max} — наибольший предельный размер изделия;
- D_{\min} — наименьший предельный размер изделия;
- IT — поле допуска изделия;
- PR — проходная сторона калибра;
- PR_{\max} , PR_{\min} — соответственно наибольший и наименьший предельные размеры стороны PR нового калибра;
- $PR_{изн}$ — наибольший предельный размер стороны PR изношенного калибра;
- HE — непроходная сторона калибра;
- HE_{\max} , HE_{\min} — соответственно наибольший и наименьший предельные размеры стороны HE калибра;
- B — большая сторона калибра для контроля глубин и высот уступов, соответствующая наибольшему предельному размеру изделия;
- B_{\max} , B_{\min} — соответственно наибольший и наименьший предельные размеры стороны B калибра;
- $B_{изн}$ — предельный размер изношенной стороны B калибра;
- M — меньшая сторона калибра для контроля глубин и высот уступов, соответствующая наименьшему предельному размеру изделия;
- M_{\max} , M_{\min} — соответственно наибольший и наименьший предельные размеры стороны M калибра;
- $M_{изн}$ — предельный размер изношенной стороны M калибра;
- ES_1 , EI_1 — соответственно верхнее и нижнее предельные отклонения размеров проходных сторон калибров для контроля отверстий;
- ES_2 , EI_2 — соответственно верхнее и нижнее предельные отклонения размеров непроходных сторон калибров для контроля отверстий;
- es_1 , ei_1 — соответственно верхнее и нижнее предельные отклонения размеров проходных сторон калибров для контроля валов;

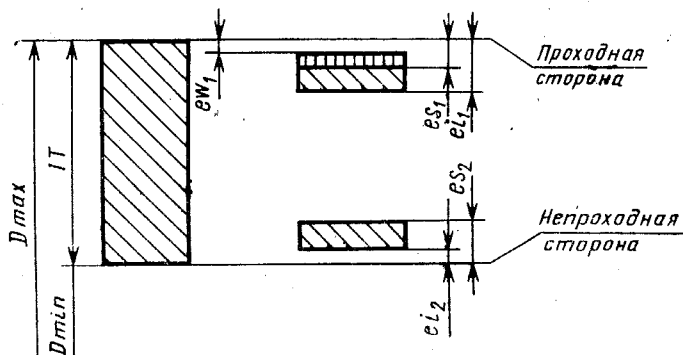
- es_2, ei_2 — соответственно верхнее и нижнее предельные отклонения размеров непроходных сторон калибров для контроля валов;
- es_3, ei_3 — соответственно верхнее и нижнее предельные отклонения размеров стороны Б калибров для контроля высот и уступов;
- es_4, ei_4 — соответственно верхнее и нижнее предельные отклонения размеров стороны М калибров для контроля высот и уступов;
- EW_1, ew_1 — предельные отклонения износа калибров для контроля соответственно отверстий и валов;
- ew_3, ew_4 — предельные отклонения износа калибров для контроля глубин и высот уступов для сторон, соответственно, Б и М.

2. ПРЕДЕЛЬНЫЕ ОТКЛОНЕНИЯ РАЗМЕРОВ КАЛИБРОВ ДЛЯ КОНТРОЛЯ ОТВЕРСТИЙ И ВАЛОВ

2.1. Расположение полей допусков размеров калибров для контроля отверстий указано на черт. 1, для контроля валов — на черт. 2.



Черт. 1



Черт. 2

2.2. Размеры калибров должны определяться по формулам, указанным в табл. 1.

2.3. Верхнее и нижнее предельные отклонения полей допусков калибров и предельные отклонения износа калибров для контроля отверстий должны соответствовать указанным в табл. 2, для контроля валов — в табл. 3.

Таблица 1

Обозначения		Формулы для расчета калибров	
сторон калибров	размеров	для отверстий	для валов
ПР	ПР _{max}	$D_{min} + ES_1$	$D_{max} + es_1$
	ПР _{min}	$D_{min} + EI_1$	$D_{max} + ei_1$
	ПР _{изн}	$D_{min} + EW_1$	$D_{max} + ew_1$
НЕ	НЕ _{max}	$D_{max} + ES_2$	$D_{min} + es_2$
	НЕ _{min}	$D_{max} + EI_2$	$D_{min} + ei_2$

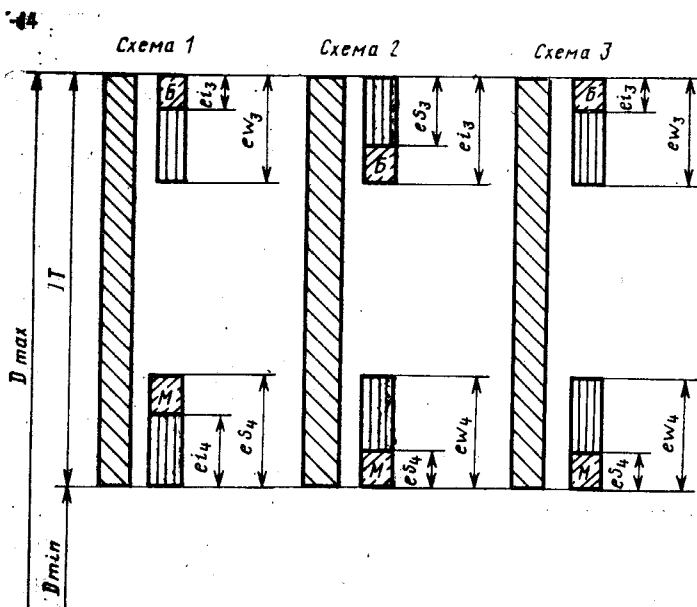
3. ПРЕДЕЛЬНЫЕ ОТКЛОНЕНИЯ РАЗМЕРОВ КАЛИБРОВ ДЛЯ КОНТРОЛЯ ГЛУБИН И ВЫСОТ УСТУПОВ

3.1. Схемы расположения полей допусков калибров для контроля глубин и высот уступов указаны на черт. 3:

- схема 1 — размеры сторон Б и М при износе уменьшаются;
- схема 2 — размеры сторон Б и М при износе увеличиваются;
- схема 3 — размер стороны Б при износе уменьшается, а М — увеличивается

3.2. Размеры калибров должны определяться по формулам, указанным в табл. 4.

3.3. Верхние и нижние предельные отклонения полей допусков калибров и предельные отклонения износа калибров для контроля глубин и высот уступов должны соответствовать указанным в табл. 5.



Черт. 3

Таблица 2

размеров калибров для контроля отверстий

для интервалов размеров

Св. 180 до 250	Св. 250 до 315	Св. 315 до 400	Св. 400 до 500	Св. 500 до 630	Св. 630 до 800	Св. 800 до 1000	Св. 1000 до 1250	Св. 1250 до 1600	Св. 1600 до 2000	Св. 2000 до 2500	Св. 2500 до 3150
—	—	—	—	—	—	—	—	+0,08	+0,10	+0,11	+0,13
—	—	—	—	—	—	—	—	+0,05	+0,06	+0,07	+0,08
—	—	—	—	—	—	—	—	+0,04	+0,05	+0,05	+0,06
+0,05	+0,05	+0,06	+0,07	+0,09	+0,10	+0,11	+0,13	+0,14	+0,17	+0,19	+0,21
+0,03	+0,03	+0,03	+0,04	+0,06	+0,06	+0,07	+0,08	+0,09	+0,10	+0,11	+0,12
+0,01	+0,01	+0,01	+0,02	+0,03	+0,04	+0,04	+0,05	+0,06	+0,07	+0,08	+0,09
+0,05	+0,03	+0,08	+0,08	+0,10	+0,12	+0,13	+0,15	+0,17	+0,20	+0,23	+0,26
+0,03	+0,04	+0,05	+0,05	+0,07	+0,08	+0,09	+0,10	+0,11	+0,13	+0,15	+0,17
+0,01	+0,02	+0,03	+0,03	+0,04	+0,05	+0,06	+0,07	+0,08	+0,09	+0,11	+0,13
+0,10	+0,11	+0,13	+0,14	+0,18	+0,20	+0,22	+0,25	+0,28	+0,33	+0,38	+0,43
+0,05	+0,03	+0,07	+0,08	+0,11	+0,12	+0,13	+0,15	+0,15	+0,18	+0,20	+0,22
+0,02	+0,03	+0,04	+0,05	+0,07	+0,08	+0,09	+0,10	+0,12	+0,15	+0,17	+0,19
+0,12	+0,13	+0,16	+0,17	+0,22	+0,24	+0,27	+0,31	+0,36	+0,41	+0,48	+0,55
+0,07	+0,08	+0,10	+0,11	+0,15	+0,16	+0,18	+0,21	+0,23	+0,26	+0,30	+0,34
+0,04	+0,05	+0,07	+0,09	+0,11	+0,12	+0,14	+0,17	+0,20	+0,23	+0,27	+0,31
+0,20	+0,21	+0,24	+0,27	+0,35	+0,39	+0,42	+0,47	+0,53	+0,61	+0,71	+0,81
+0,15	+0,16	+0,18	+0,21	+0,23	+0,31	+0,33	+0,37	+0,40	+0,46	+0,53	+0,60
+0,07	+0,03	+0,11	+0,14	+0,18	+0,20	+0,22	+0,25	+0,30	+0,37	+0,45	+0,53

сторона

Качество допуска изделия	Обозначение отклонения	Предельные отклонения								
		До 3	Св. 3 до 6	Св. 6 до 10	Св. 10 до 18	Св. 18 до 30	Св. 30 до 50	Св. 50 до 80	Св. 80 до 120	Св. 120 до 180

Проходная

16,	ES ₁	+0,04	+0,05	+0,06	+0,07	+0,08	+0,09	+0,10	+0,12	+0,13
17,	EI ₁	+0,03	+0,04	+0,04	+0,05	+0,06	+0,06	+0,07	+0,08	+0,09
18	EW ₁	0	0	0	0	0	0	0	0	0

Непроходная

10	ES ₂	—	—	—	—	—	—	—	—	—
	EI ₂	—	—	—	—	—	—	—	—	—
11	ES ₂	—	—	—	—	—	—	+0,01	+0,01	+0,01
	EI ₂	—	—	—	—	—	—	0	-0,01	-0,01
12	ES ₂	+0,01	+0,01	+0,01	+0,01	+0,01	+0,01	+0,01	+0,01	+0,01
	EI ₂	0	0	0	0	0	0	0	-0,01	-0,01
13	ES ₂	+0,01	+0,01	+0,01	+0,01	+0,01	+0,02	+0,02	+0,02	+0,02
	EI ₂	0	0	-0,01	-0,01	-0,01	-0,01	-0,01	-0,02	-0,02
14	ES ₂	+0,01	+0,01	+0,01	+0,01	+0,01	+0,02	+0,02	+0,02	+0,02
	EI ₂	0	0	-0,01	-0,01	-0,01	-0,01	-0,01	-0,02	-0,02
15	ES ₂	+0,01	+0,01	+0,01	+0,01	+0,01	+0,02	+0,02	+0,02	+0,02
	EI ₂	0	0	-0,01	-0,01	-0,01	-0,01	-0,01	-0,02	-0,02
16, 17, 18,	ES ₂	+0,01	+0,01	+0,01	+0,01	+0,01	+0,02	+0,02	+0,02	+0,02
	EI ₂	0	0	-0,01	-0,01	-0,01	-0,01	-0,01	-0,02	-0,02

Продолжение табл. 2

для интервалов размеров											
Св. 180 до 250	Св. 250 до 315	Св. 315 до 400	Св. 400 до 500	Св. 500 до 630	Св. 630 до 800	Св. 800 до 1000	Св. 1000 до 1250	Св. 1250 до 1600	Св. 1600 до 2000	Св. 2000 до 2500	Св. 2500 до 3150

сторона

+0,23	+0,26	+0,31	+0,35	+0,46	+0,49	+0,56	+0,63	+0,73	+0,84	+0,96	+1,13
+0,18	+0,21	+0,25	+0,29	+0,39	+0,41	+0,47	+0,53	+0,60	+0,69	+0,78	+0,92
+0,11	+0,14	+0,18	+0,22	+0,28	+0,30	+0,36	+0,42	+0,50	+0,60	+0,70	+0,85

сторона

—	—	—	—	—	—	—	—	-0,02	-0,02	-0,03	-0,04
—	—	—	—	—	—	—	—	-0,05	-0,05	-0,07	-0,09
0	0	0	-0,01	-0,02	-0,02	-0,02	-0,02	-0,02	-0,03	-0,04	-0,05
-0,02	-0,02	-0,03	-0,04	-0,05	-0,06	-0,06	-0,07	-0,08	-0,10	-0,12	-0,14
0	-0,01	-0,01	-0,02	-0,03	-0,03	-0,03	-0,04	-0,05	-0,06	-0,07	-0,08
-0,02	-0,03	-0,04	-0,05	-0,06	-0,07	-0,07	-0,09	-0,11	-0,13	-0,15	0,17
0	-0,01	-0,01	-0,02	-0,03	-0,04	-0,04	-0,05	-0,05	-0,07	-0,09	-0,10
-0,05	-0,05	-0,07	-0,08	0,10	-0,12	-0,13	-0,15	-0,18	-0,22	-0,27	-0,31
-0,02	-0,03	-0,04	-0,05	-0,07	-0,08	-0,0	-0,12	0,13	-0,15	-0,19	-0,22
-0,07	-0,08	-0,10	-0,12	-0,14	-0,16	-0,18	-0,22	-0,26	-0,30	0,37	-0,43
-0,04	-0,06	-0,08	-0,11	-0,14	-0,16	-0,17	-0,21	-0,23	0,29	0,36	-0,42
-0,09	-0,11	-0,14	-0,17	-0,21	-0,24	-0,26	-0,31	-0,36	-0,44	-0,54	0,63
-0,08	0,11	0,15	0,19	-0,24	-0,26	-0,31	-0,37	-0,43	-0,52	-0,61	0,74
-0,13	-0,16	-0,21	-0,25	-0,31	-0,34	0,40	-0,47	-0,51	-0,61	-0,7	-0,95

Таблица 3

калибров для контроля валов

для интервалов размеров

Св. 180 до 250	Св. 250 до 315	Св. 315 до 400	Св. 400 до 500	Св. 500 до 630	Св. 630 до 800	Св. 800 до 1000	Св. 1000 до 1250	Св. 1250 до 1600	Св. 1600 до 2000	Св. 2000 до 2500	Св. 2500 до 3150
-------------------	-------------------	-------------------	-------------------	-------------------	-------------------	--------------------	---------------------	---------------------	---------------------	---------------------	---------------------

сторона

—	—	—	—	—	—	—	—	-0,05	-0,06	-0,06	-0,07
—	—	—	—	—	—	—	—	-0,09	-0,11	-0,12	-0,14
—	—	—	—	—	—	—	—	-0,04	-0,05	-0,05	-0,06
-0,03	-0,03	-0,03	-0,04	-0,06	-0,03	-0,07	-0,08	-0,09	-0,10	-0,11	-0,12
-0,05	-0,05	-0,06	-0,07	-0,09	-0,10	-0,11	-0,13	-0,14	-0,17	-0,19	-0,21
-0,01	-0,01	-0,01	-0,02	-0,03	-0,04	-0,04	-0,05	-0,06	-0,07	-0,08	-0,09
-0,03	-0,04	-0,05	0,05	-0,07	-0,08	-0,09	-0,10	-0,11	-0,13	-0,15	-0,17
-0,05	-0,06	-0,08	-0,08	-0,10	-0,12	-0,13	-0,15	-0,17	-0,20	-0,23	-0,26
-0,01	-0,02	-0,03	-0,03	-0,04	-0,05	-0,06	-0,07	-0,08	-0,09	-0,11	-0,13
-0,05	-0,06	-0,07	-0,08	-0,11	-0,12	-0,13	-0,15	-0,15	-0,18	-0,20	-0,22
-0,10	-0,11	-0,13	-0,14	-0,18	-0,20	-0,22	-0,25	-0,28	-0,33	-0,38	-0,43
-0,02	0,03	-0,04	-0,05	-0,07	-0,08	-0,09	-0,10	-0,12	-0,15	-0,17	-0,19
-0,07	-0,08	-0,10	-0,11	-0,15	-0,16	-0,18	-0,21	-0,23	-0,26	-0,30	-0,34
-0,12	0,13	0,16	-0,17	-0,22	-0,24	-0,27	-0,31	-0,36	-0,41	-0,48	-0,55
-0,04	0,05	-0,07	-0,09	-0,11	-0,12	-0,14	-0,17	-0,20	-0,23	-0,27	-0,31
-0,15	-0,16	-0,18	0,21	0,29	-0,31	-0,33	-0,37	-0,40	-0,46	-0,53	-0,60
-0,20	-0,21	-0,24	-0,27	-0,36	-0,39	-0,42	-0,47	-0,53	-0,61	0,71	-0,81
-0,07	-0,09	-0,11	-0,14	-0,18	-0,20	-0,22	-0,26	-0,30	-0,37	-0,45	-0,53

Квалитет допуска к изданию	Обозначение отклонения	Предельные отклонения								
		До 3	Св. 3 до 6	Св. 6 до 10	Св. 10 до 18	Св. 18 до 30	Св. 30 до 50	Св. 50 до 80	Св. 80 до 120	Св. 120 до 180

Проходная

16,	es_1	-0,03	-0,04	-0,04	-0,05	-0,06	-0,06	-0,07	-0,08	-0,09
17,	ei_1	-0,04	-0,05	-0,06	-0,07	-0,08	-0,09	-0,10	-0,12	-0,13
18	ew_1	0	0	0	0	0	0	0	0	0

Непроходная

10	es_2	-	-	-	-	-	-	-	-	-
	ei_2	-	-	-	-	-	-	-	-	-
11	es_2	-	-	-	-	-	0	+0,01	+0,01	
	ei_2	-	-	-	-	-	-0,01	-0,01	-0,01	
12	es_2	0	0	0	0	0	0	+0,01	+0,01	
	ei_2	-0,01	-0,01	-0,01	-0,01	-0,01	-0,01	-0,01	-0,01	
13	es_2	0	0	+0,01	+0,01	+0,01	+0,01	+0,01	+0,02	+0,02
	ei_2	-0,01	-0,01	-0,01	-0,01	-0,01	-0,02	-0,02	-0,02	-0,02
14	es_2	0	0	+0,01	+0,01	+0,01	+0,01	+0,01	+0,02	+0,02
	ei_2	-0,01	-0,01	-0,01	0,01	-0,01	-0,02	-0,02	-0,02	0,02
15	es_2	0	0	+0,01	+0,01	+0,01	+0,01	+0,01	+0,02	+0,02
	ei_2	-0,01	-0,01	-0,01	-0,01	-0,01	-0,02	-0,02	-0,02	-0,02
16, 17, 18	es_2	0	0	+0,01	+0,01	+0,01	+0,01	+0,01	+0,02	+0,02
	ei_2	-0,01	0,01	-0,01	-0,01	-0,01	-0,02	-0,02	-0,02	-0,02

Продолжение табл. 3

мм

для интервалов размеров

Св. 190 до 250	Св. 250 до 315	Св. 315 до 400	Св. 400 до 500	Св. 500 до 630	Св. 630 до 800	Св. 800 до 1000	Св. 1000 до 1250	Св. 1250 до 1600	Св. 1600 до 2000	Св. 2000 до 2500	Св. 2500 до 3150
-------------------	-------------------	-------------------	-------------------	-------------------	-------------------	--------------------	---------------------	---------------------	---------------------	---------------------	---------------------

сторона

-0,18	-0,21	-0,25	-0,29	-0,39	-0,41	-0,47	-0,53	-0,60	-0,69	-0,78	-0,92
-0,23	-0,26	-0,31	-0,35	-0,46	-0,49	-0,56	-0,63	-0,73	-0,84	-0,96	-1,13
-0,11	-0,14	-0,18	-0,22	-0,28	-0,30	-0,36	-0,42	-0,50	-0,60	-0,70	-0,85

сторона

-	-	-	-	-	-	-	-	+0,06	+0,07	+0,08	+0,10
-	-	-	-	-	-	-	-	+0,02	+0,02	+0,02	+0,03
+0,02	+0,02	+0,03	+0,04	+0,05	+0,06	+0,06	+0,07	+0,08	+0,10	+0,12	+0,14
0	0	0	+0,01	+0,02	+0,02	+0,02	+0,02	+0,02	+0,03	+0,04	+0,05
+0,02	+0,03	+0,04	+0,05	+0,06	+0,07	+0,07	+0,09	+0,11	+0,13	+0,15	+0,17
0	+0,01	+0,01	+0,02	+0,03	+0,03	+0,03	+0,04	+0,05	+0,06	+0,07	+0,08
+0,05	+0,06	+0,07	+0,08	+0,10	+0,12	+0,13	+0,15	+0,18	+0,22	+0,27	+0,31
0	+0,01	+0,01	+0,02	+0,03	+0,04	+0,04	+0,05	+0,05	+0,07	+0,09	+0,10
+0,07	+0,08	+0,10	+0,12	+0,14	+0,16	+0,18	+0,22	+0,26	+0,30	+0,37	+0,43
+0,02	+0,03	+0,04	+0,06	+0,07	+0,08	+0,09	+0,12	+0,13	+0,15	+0,19	+0,22
+0,09	+0,11	+0,14	+0,17	+0,21	+0,24	+0,26	+0,31	+0,36	+0,44	+0,54	+0,63
+0,04	+0,06	+0,08	+0,11	+0,14	+0,16	+0,17	+0,21	+0,23	+0,29	+0,36	+0,42
+0,13	+0,16	+0,21	+0,25	+0,31	+0,34	+0,40	+0,47	+0,56	+0,67	+0,79	+0,95
+0,08	+0,11	+0,15	+0,19	+0,24	+0,26	+0,31	+0,37	+0,43	+0,52	+0,61	+0,74

Обозначения		Формулы для расчета калибров
сторон калибров	размеров	
Б	B_{\max}	$D_{\max} + es_3$
	B_{\min}	$D_{\max} + ei_3$
	$B_{\text{изн}}$	$D_{\max} + ew_3$
М	M_{\max}	$D_{\min} + es_4$
	M_{\min}	$D_{\min} + ei_4$
	$M_{\text{изн}}$	$D_{\min} + ew_4$

Предельные отклонения размеров калибров для контроля высот и глубин уступов
мм

Квалитет лопуска изделия	Предельные отклонения для интервалов размеров														
	до 3			св. 3 до 6			св. 6 до 10			св. 10 до 18					
	Схема 1	Схема 2	Схема 3	Схема 1	Схема 2	Схема 3	Схема 1	Схема 2	Схема 3	Схема 1	Схема 2	Схема 3	Схема 1	Схема 2	Схема 3
13, 14	es ₃	0	-0,01	0	0	-0,02	0	0	-0,02	0	0	0	0	-0,02	0
	ei ₃	-0,01	-0,02	-0,01	-0,01	-0,03	-0,01	-0,01	-0,03	-0,01	-0,01	-0,01	-0,02	-0,02	-0,02
	ew ₃	-0,02	0	-0,02	-0,03	0	-0,03	-0,02	0	-0,03	-0,02	-0,03	-0,04	0	-0,04
15—18	es ₃	0	-0,03	0	0	-0,04	0	0	-0,04	0	0	0	0	-0,05	0
	ei ₃	-0,01	-0,04	-0,01	-0,01	-0,05	-0,01	-0,01	-0,05	-0,01	-0,01	-0,01	-0,02	-0,07	-0,02
	ew ₃	-0,04	0	-0,04	-0,05	0	-0,05	-0,03	0	-0,05	-0,03	-0,05	-0,07	0	-0,07
13, 14	es ₄	+0,02	+0,01	+0,01	+0,03	+0,01	+0,01	+0,03	+0,01	+0,01	+0,01	+0,01	+0,01	+0,02	+0,02
	ei ₄	+0,01	0	+0,02	0	+0,02	0	+0,02	0	+0,02	0	+0,02	0	+0,02	0
	ew ₄	0	+0,02	+0,02	0	+0,03	+0,03	0	+0,03	+0,03	+0,03	+0,03	0	+0,04	+0,04
15—18	es ₄	+0,04	+0,01	+0,01	+0,05	+0,01	+0,01	+0,06	+0,01	+0,01	+0,02	+0,02	+0,07	+0,02	+0,02
	ei ₄	+0,03	0	+0,04	0	+0,04	0	+0,05	0	+0,05	0	+0,05	0	+0,05	0
	ew ₄	0	+0,04	+0,04	0	+0,04	+0,04	0	+0,03	+0,03	+0,06	+0,06	0	+0,07	+0,07

Сторона калибра Б

Сторона калибра М

мм

Пределы отклонения для интервалов размеров

Категория допуска Изнаenia	св. 18 до 30			св. 30 до 50			св. 50 до 80			св. 80 до 120		
	Схема 1	Схема 2	Схема 3	Схема 1	Схема 2	Схема 3	Схема 1	Схема 2	Схема 3	Схема 1	Схема 2	Схема 3
Обозначение отклонения												

Сторона калибра Б

13, 14	es_3	0	-0,03	0	0	-0,03	0	0	-0,03	0	0	-0,04	0
	ei_3	-0,02	-0,05	-0,02	-0,02	-0,05	-0,02	-0,03	-0,06	0	-0,03	-0,07	-0,03
	ew_3	-0,05	0	-0,05	0	-0,05	-0,06	0	0	-0,06	-0,07	0	-0,07
15—18	es_3	0	-0,06	0	0	-0,07	0	0	-0,07	0	0	-0,08	0
	ei_3	-0,02	-0,08	-0,02	-0,02	-0,09	-0,02	-0,03	-0,10	-0,03	-0,03	-0,11	-0,03
	ew_3	-0,08	0	-0,08	-0,09	0	-0,09	-0,10	0	-0,10	-0,11	0	-0,11

Сторона калибра М

13, 14	es_4	+0,05	+0,02	+0,02	+0,05	+0,02	+0,02	+0,06	+0,03	+0,03	+0,07	+0,03	+0,03
	ei_4	+0,03	0	0	+0,03	0	0	+0,03	0	0	+0,04	0	0
	ew_4	0	+0,05	+0,05	0	+0,05	+0,05	0	+0,05	+0,06	0	+0,07	+0,07
15—18	es_4	+0,08	+0,02	+0,02	+0,09	+0,02	+0,02	+0,10	+0,03	+0,03	+0,11	+0,03	+0,03
	ei_4	+0,05	0	0	+0,07	0	0	+0,07	0	0	+0,08	0	0
	ew_4	0	+0,08	+0,08	0	+0,09	+0,09	0	+0,10	+0,10	0	+0,11	+0,11

ПРИМЕРЫ РАСЧЕТА КАЛИБРОВ

Пример 1.

Рассчитать калибр для контроля размера полотна двери по ширине с полем допуска 600 h13.

Решение.

1. Находим предельные отклонения размера изделия по ГОСТ 6449.1—82

$$600h13=600_{-1,10}$$

$$D_{\max}=600,0 \text{ мм}; D_{\min}=598,9 \text{ мм}$$

2. Рассчитываем размеры сторон калибра (см. черт. 2, п. 2.2 и табл. 3 настоящего стандарта):

$$ПР_{\max}=D_{\max}+es_1=600,0-0,11=599,89 \text{ мм}$$

$$ПР_{\min}=D_{\max}+ei_1=600,0-0,18=599,82 \text{ мм}$$

$$ПР_{\text{изн}}=D_{\max}+ew_1=600,0-0,07=599,93 \text{ мм}$$

$$НЕ_{\max}=D_{\min}+es_2=588,90+0,10=589,00 \text{ мм}$$

$$НЕ_{\min}=D_{\min}+ei_2=588,90+0,03=589,93 \text{ мм}$$

Пример 2.

Рассчитать калибр для контроля размера проушин по ширине с полем допуска 12 H13.

Решение.

1. Находим предельные отклонения размера изделия по ГОСТ 6449.1—82.

$$12 H13=12^{+0,27}$$

$$D_{\max}=12,27 \text{ мм}; D_{\min}=12,00 \text{ мм}$$

2. Рассчитываем размеры сторон калибра (см. черт. 1, п. 2.2 и табл. 2 настоящего стандарта).

$$ПР_{\max}=D_{\min}+ES=12,00+0,04=12,04 \text{ мм}$$

$$ПР_{\min}=D_{\min}+EI=12,00+0,02=12,02 \text{ мм}$$

$$ПР_{\text{изн}}=D_{\min}+EW_1=12,00+0,00=12,00 \text{ мм}$$

$$НЕ_{\max}=D_{\max}+ES_2=12,27+0,01=12,28 \text{ мм}$$

$$НЕ_{\min}=D_{\max}+EI_2=12,27-0,01=12,26 \text{ мм}$$

Пример 3.

Рассчитать калибр для контроля размера уступа в детали из древесины с полем допуска 20 js 13.

Решение.

1. Находим предельные отклонения размера изделия по ГОСТ 6449.1—82.

$$20js13=20,00\pm 0,16$$

$$D_{\max}=20,16 \text{ мм}; D_{\min}=19,84 \text{ мм}$$

2. Рассчитываем размеры сторон калибра (см. черт. 3, п. 3.2 и табл. 5 настоящего стандарта).

а) при расположении полей допусков по схеме 1:

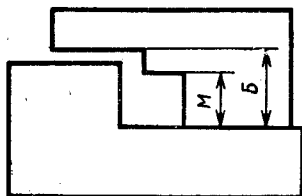
$$\begin{aligned}
 B_{\max} &= D_{\max} + es_3 = 20,16 + 0 = 20,16 \text{ мм} \\
 B_{\min} &= D_{\max} + ei_3 = 20,16 - 0,02 = 20,14 \text{ мм} \\
 B_{\text{изн}} &= D_{\max} + ew_3 = 20,16 - 0,05 = 20,11 \text{ мм} \\
 M_{\max} &= D_{\min} + es_4 = 19,84 + 0,05 = 19,89 \text{ мм} \\
 M_{\min} &= D_{\min} + ei_4 = 19,84 + 0,03 = 19,87 \text{ мм} \\
 M_{\text{изн}} &= D_{\min} + ew_4 = 19,84 + 0,00 = 19,84 \text{ мм}
 \end{aligned}$$

б) при расположении полей допусков по схеме 2:

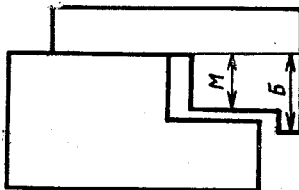
$$\begin{aligned}
 B_{\max} &= D_{\max} + es_3 = 20,16 - 0,03 = 20,13 \text{ мм} \\
 B_{\min} &= D_{\max} + ei_3 = 20,16 - 0,05 = 20,11 \text{ мм} \\
 B_{\text{изн}} &= D_{\max} + ew_3 = 20,16 - 0,00 = 20,16 \text{ мм} \\
 M_{\max} &= D_{\min} + es_4 = 19,84 + 0,02 = 19,86 \text{ мм} \\
 M_{\min} &= D_{\min} + ei_4 = 19,84 + 0,00 = 19,84 \text{ мм} \\
 M_{\text{изн}} &= D_{\min} + ew_4 = 19,84 + 0,08 = 19,92 \text{ мм}
 \end{aligned}$$

в) при расположении полей допусков по схеме 3:

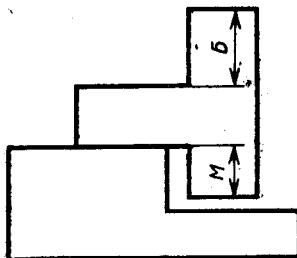
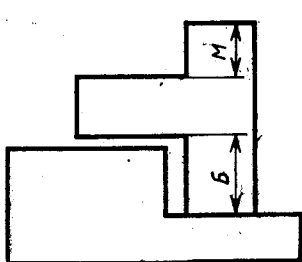
$$\begin{aligned}
 B_{\max} &= D_{\max} + es_4 = 20,16 + 0,00 = 20,16 \text{ мм} \\
 B_{\min} &= D_{\max} + ei_4 = 20,16 - 0,02 = 20,14 \text{ мм} \\
 B_{\text{изн}} &= D_{\max} + ew_4 = 20,16 - 0,05 = 20,11 \text{ мм} \\
 M_{\max} &= D_{\min} + es_4 = 19,84 + 0,02 = 19,86 \text{ мм} \\
 M_{\min} &= D_{\min} + ei_4 = 19,84 + 0,00 = 19,84 \text{ мм} \\
 M_{\text{изн}} &= D_{\min} + ew_4 = 19,84 + 0,05 = 19,89 \text{ мм}
 \end{aligned}$$



Черт. 1
Первая позиция



Черт. 2
Вторая позиция



Черт. 3