

**КАЛИБРЫ-ПРОБКИ ГЛАДКИЕ НЕПРОХОДНЫЕ
С НЕПОЛНЫМИ НАСАДКАМИ ДИАМЕТРОМ
ОТ 50 ДО 100 ММ.**

Конструкция и размеры

No-go plain plug gauges with headpieces of
not full-form with diameter from 50 to 100 mm.
Design and dimensions

**ГОСТ
14819 — 69 ***

Взамен
МН 4130—62

ОКП 39 3112

Постановлением Комитета стандартов, мер и измерительных приборов при
Совете Министров СССР от 7 июля 1969 г. № 771 срок введения установлен
с 01.01.71

Проверен в 1983 г.

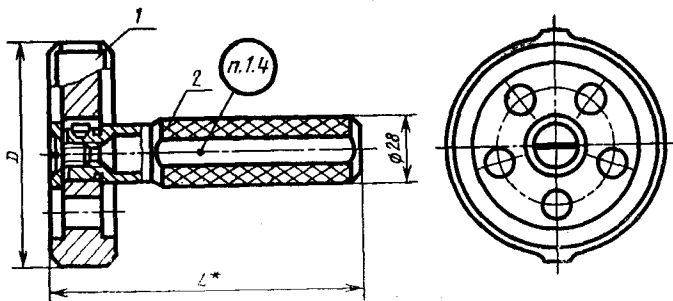
Несоблюдение стандарта преследуется по закону

Настоящий стандарт распространяется на гладкие непроходные калибры-пробки, с неполными насадками, предназначенные для контроля отверстий по ЕСП СЭВ 6—9-го классов и с полями допусков по системе ОСТ 1—5-го классов.

(Измененная редакция, Изм. № 3).

**1. КОНСТРУКЦИЯ И РАЗМЕРЫ ГЛАДКИХ НЕПРОХОДНЫХ
КАЛИБРОВ-ПРОБОК С НЕПОЛНЫМИ НАСАДКАМИ**

1.1. Конструкция и размеры гладких непроходных калибров-пробок с неполными насадками должны соответствовать указанному на черт. 1 и в табл. 1.



* Размер для справок.

Черт. 1

Издание официальное

Перепечатка воспрещена

* Переиздание (апрель 1985 г.) с Изменениями № 2, 3,
утвержденными в феврале 1978 г., феврале 1984 г. (ИУС 1—79, 6—84).

Обозначение калибра- пробки	Применяе- мость	$D_{\text{номин}}$	L	Масса в кг	Дет. 1. Насадка НЕ	Дет. 2. Ручка ГОСТ 14749—69
					Количество	
					1	1
					Обозначение детали	
8136-0201		52	137	0,54	8136-0201/001	8055-0024
8136-0222		53		0,56	8136-0222/001	
8136-0202		55		0,58	8136-0202/001	
8136-0223		56		0,59	8136-0223/001	
8136-0203		58		0,63	8136-0203/001	
8136-0204		60		0,64	8136-0204/001	
8136-0205		62		0,65	8136-0205/001	
8136-0206		63		0,67	8136-0206/001	
8136-0207		65		0,70	8136-0207/001	
8136-0224		67		0,72	8136-0224/001	
8136-0209		70	141	0,78	8136-0209/001	8055-0025
8136-0225		71		0,82	8136-0225/001	
8136-0210		72		0,91	8136-0210/001	
8136-0211		75		0,98	8136-0211/001	
8136-0212		78		1,03	8136-0212/001	
8136-0213		80		1,08	8136-0213/001	
8136-0214		82		1,09	8136-0214/001	
8136-0215		85		1,18	8136-0215/001	
8136-0216		88		1,17	8136-0216/001	
8136-0217		90		1,23	8136-0217/001	
8136-0218		92	1,23	8136-0218/001		
8136-0219		95	1,30	8136-0219/001		
8136-0220		98	1,33	8136-0220/001		
8136-0221		100	1,39	8136-0221/001		

Пример условного обозначения гладкого непроходного калибра-пробки с неполной насадкой $D_{\text{номин}} = 60$ мм для контроля отверстия с полем допуска Н7:

Калибр-пробка 8136—0204 Н7 14819—69

То же, для контроля отверстия с полем допуска А:

Калибр-пробка 8136—0204/001 А ГОСТ 14819—69.

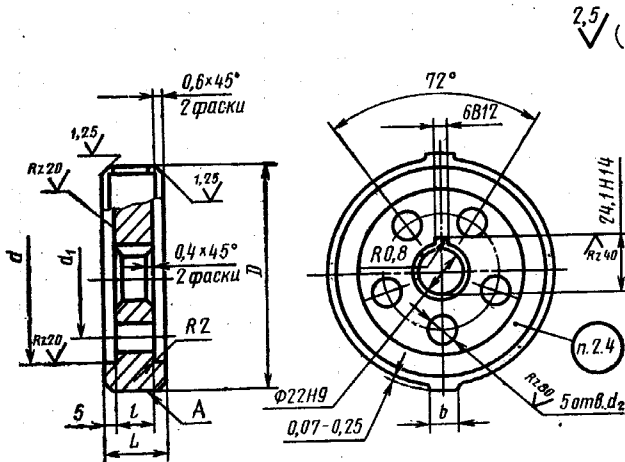
(Измененная редакция, Изм. № 2, 3).

1.2. Пробки промежуточных размеров D изготавливать по размерам ближайшей большей пробки.

- 1.3. Технические требования и маркировка — по ГОСТ 2015—84.
(Измененная редакция, Изм. № 3).
1.4. (Исключен, Изм. № 3).

2. КОНСТРУКЦИЯ И РАЗМЕРЫ НАСАДКИ НЕ [деталь 1]

2.1. Конструкция и размеры насадки НЕ должны соответствовать указанным на черт. 2 и в табл. 2.



Черт. 2

Таблица 2

Размеры в мм

Обозначение насадки НЕ	$D_{\text{номин}}$	L	d	d_1	d_2	l	b	Масса в кг
8136-0201/001	52	22	36	—	—	12	10	0,25
8136-0222/001	53							0,27
8136-0202/001	55							0,29
8136-0223/001	56		40					0,31
8136-0203/001	58							0,34
8136-0204/001	60							0,35
8136-0205/001	62							0,36
8136-0206/001	63		45					0,38
8136-0207/001	65							

Размеры в мм

Обозначение насадки НЕ	$D_{\text{номин}}$	L	d	d_1	d_2	l	b	Масса в кг				
8136-0224/001	67	22	48			12	10	0,45				
8136-0209/001	70							0,48				
8136-0225/001	71		26	52	—	—	16	12	0,50			
8136-0210/001	72								0,61			
8136-0211/001	75								0,68			
8136-0212/001	78								0,74			
8136-0213/001	80			55	0,79							
8136-0214/001	82			60						0,81		
8136-0215/001	85									0,89		
8136-0216/001	88			65	47	10				0,88		
8136-0217/001	90									0,94		
8136-0218/001	92									70	50	12
8136-0219/001	95		1,03									
8136-0220/001	98		75	52	15				1,04			
8136-0221/001	100								1,10			

Пример условного обозначения непроходной насадки НЕ $D_{\text{номин}} = 60$ мм для контроля отверстия с полем допуска по Н7:

Насадка 8136-0204/001 Н7 ГОСТ 14819—69

(Измененная редакция, Изм. № 2).

2.2. Исполнительные размеры D калибров-пробок с допусками по ЕСДП СЭВ определяются по ГОСТ 21401—75, то же для калибров-пробок с допусками по системе ОСТ, в зависимости от класса точности, — по ОСТ 1202, ОСТ 1204, ОСТ 1205, ОСТ 1207, ОСТ 1208, ОСТ 1209, ОСТ 1213, ОСТ 1215.

(Измененная редакция, Изм. № 3).

2.3. Шероховатость измерительной поверхности A — по ГОСТ 2015—84.

2.4. Маркировать — по ГОСТ 2015—84.

(Измененная редакция, Изм. № 3).

ГОСТ 14819—69 Пробки непроходные с неполными насадками диаметром свыше 50 до 100 мм. Конструкция и размеры

Изменение № 1

Пункт 1.1. Чертеж 1. Заменен размер:

L на *L**.

Пункт 1.1. Чертеж 1 дополнен сноской:

«* Размер для справок».

Пункт 2.1. Чертеж 2. Вид слева. Исключено обозначение шероховатости: $\nabla 7$.

Пункт 2.1. Чертеж 2. Заменено обозначение шероховатости:

(Продолжение см. стр. 122)

(Продолжение изменения к ГОСТ 14819—69)

для размера 5 отв. d_2 — $\nabla 4$ на $\sqrt[20]{}$

$\nabla 4$ на $\sqrt[10]{}$

$\nabla 6$ остальное на $\sqrt[2,5]{}$ (✓)

$\nabla 7$ на $\sqrt[1,25]{}$.

Срок введения изменения № 1 01.05.74.
(Пост. № 775 04.04.74. Государственные стандарты СССР. Информ.
указатель № 5 1974 г.).
