

РУЧКИ ДВУСТОРОННИЕ
ДЛЯ ГЛАДКИХ КАЛИБРОВ-ПРОБОК
С РАЗРЕЗНЫМИ ВТУЛКАМИГОСТ
17741-72*

Конструкция и размеры

Double-ended handles for plain plug-gauges
with slip bushes. Design and dimensionsВзамен
МН 122-60

ОКП 39 3100

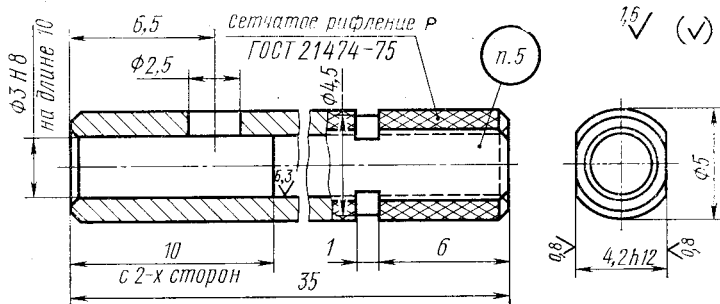
Постановлением Государственного комитета стандартов Совета Министров
СССР от 23 мая 1972 г. № 1044 срок введения установлен

с 01.01.74

Проверен в 1983 г.

Несоблюдение стандарта преследуется по закону

1. Конструкция и основные размеры двусторонних ручек должны соответствовать указанным на чертеже.



Масса 3,2 кг.

Условное обозначение ручки:

Ручка 8054-0071 ГОСТ 17741-72.

(Измененная редакция, Изм. № 1).

2. Материал — сталь марки 10 по ГОСТ 1050-74. Допускается применение других материалов, обеспечивающих эксплуатационную прочность и надежность в работе.

Издание официальное

Перепечатка воспрещена

*Переиздание (май 1984 г.) с Изменением № 1,
утвержденным в январе 1984 г. (ИУС № 5-84).

3. Неуказанные предельные отклонения размеров отверстий — H14, валов — h14; остальных — $\pm \frac{IT14}{2}$

(Измененная редакция, Изм. № 1).

4. Покрытие металлических ручек — Хим. Окс. прм (обозначение покрытия — по ГОСТ 9.073—77).

5. Маркировать: на ручке — товарный знак предприятия-изготовителя, на бирке к таре или упаковке — обозначение.

